



РАСПРЕДЕЛИТЕЛИ

PIUSI PITSTOP DC

Технические характеристики

Архангельск (8182)63-90-72
Астана +7(7172)727-132
Белгород (4722)40-23-64
Брянск (4832)59-03-52
Владивосток (423)249-28-31
Волгоград (844)278-03-48
Вологда (8172)26-41-59
Воронеж (473)204-51-73
Екатеринбург (343)384-55-89
Иваново (4932)77-34-06
Ижевск (3412)26-03-58
Казань (843)206-01-48
Калининград (4012)72-03-81
Калуга (4842)92-23-67
Кемерово (3842)65-04-62
Киров (8332)68-02-04

Краснодар (861)203-40-90
Красноярск (391)204-63-61
Курск (4712)77-13-04
Липецк (4742)52-20-81
Магнитогорск (3519)55-03-13
Москва (495)268-04-70
Мурманск (8152)59-64-93
Набережные Челны (8552)20-53-41
Нижний Новгород (831)429-08-12
Новокузнецк (3843)20-46-81
Новосибирск (383)227-86-73
Орел (4862)44-53-42
Оренбург (3532)37-68-04
Пенза (8412)22-31-16
Пермь (342)205-81-47
Ростов-на-Дону (863)308-18-15

Рязань (4912)46-61-64
Самара (846)206-03-16
Санкт-Петербург (812)309-46-40
Саратов (845)249-38-78
Смоленск (4812)29-41-54
Сочи (862)225-72-31
Ставрополь (8652)20-65-13
Тверь (4822)63-31-35
Томск (3822)98-41-53
Тула (4872)74-02-29
Тюмень (3452)66-21-18
Ульяновск (8422)24-23-59
Уфа (347)229-48-12
Челябинск (351)202-03-61
Череповец (8202)49-02-64
Ярославль (4852)69-52-93

Единый адрес для всех регионов: psu@nt-rt.ru || www.piusi.nt-rt.ru

MADE
IN
ITALY

DISPENSERS PIUSI PITSTOP DC

EN. Dispenser unit with automatic hose reel; the 14 metres of hose with automatic nozzle allows dispensing up to 45 l/min with DC power supply.

The automatic hose reel, the two DC pumps and the automatic nozzle are integrated in a sturdy supporting structure. Easy to install, versatile, compact, necessary to complete mobile or fixed tanks.

PIUSI PITSTOP DC consists of:

- 1 - Automatic hose reel.
- 2 - Side safety guards.
- 3 - Adjustable arms with end-of-travel hose stop.
- 4 - Diesel hose 3/4"-14 m (1" - 10 m).
- 5 - On/Off switch.
- 6 - Swivel.
- 7 - Automatic nozzle.
- 8 - DC pumps.
- 9 - Sturdy metal supporting structure.
- 10 - PIUSI filter of the water absorption cartridge type.

On request: fitting of PIUSI K24, digital turbine meter

ES. Unidad de trasiego con porta manguera, 14 metros de manguera con pistola automática permiten suministrar hasta 45 l/min de caudal con alimentación eléctrica DC.

El porta manguera automático, las dos bombas DC y la pistola automática están integrados en una estructura robusta. Fácil de instalar, versátil, compacto y necesario para completar depósitos para tanques móviles o fijos.

PIUSI PITSTOP DC está compuesto por:

- 1- Porta manguera automático
- 2 - Protección lateral
- 3 - Brazos ajustables con tubo de fin de carrera
- 4 - Tubo para gasolina 3/4"-14 m (1" - 10 m)
- 5 - Interruptor para encender o apagar la unidad
- 6 - Conexión giratoria
- 7 - Pistola automática
- 8 - Bombas DC
- 9 - Estructura robusta de metal
- 10 - Filtro PIUSI para absorción de agua

A petición: aplicación del PIUSI K24, medidor digital de turbina

RU. Узел подачи с втягивающим механизмом; труба длиной 14 метров с автоматическим пистолетом, обеспечивает подачу со скоростью потока до 45 л/мин с питанием от источника постоянного тока.

Автоматический втягивающий механизм, два насоса с питанием от источника постоянного тока и автоматический пистолет объединены в прочной опорной конструкции. Простота установки, универсальность и компактный размер позволяют осуществлять заправку мобильных и фиксированных баков.

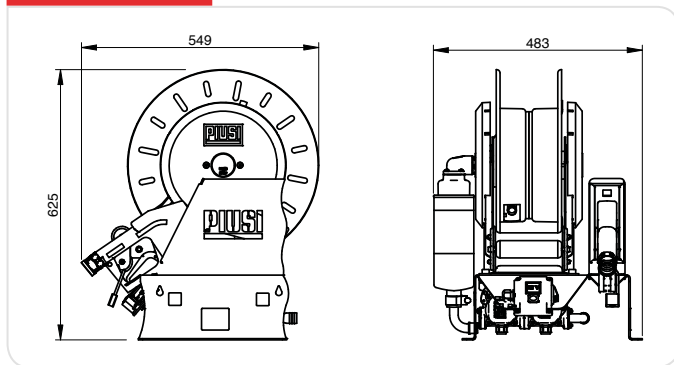
PIUSI PITSTOP DC состоит из следующих частей:

- 1 - Автоматический втягивающий механизм.
- 2 - Боковые защитные ограждения.
- 3 - Регулируемые кронштейны с держателем трубы и ограничителем.
- 4 - Труба для дизельного топлива 3/4"-14 м (1" - 10 м).
- 5 - Выключатель Вкл/Выкл.
- 6 - Шарнирное соединение.
- 7 - Автоматический пистолет.
- 8 - Насосы с питанием постоянного тока.
- 9 - Прочная металлическая опорная конструкция.
- 10 - Фильтр PIUSI патронного типа для абсорбции воды.

По заказу: установка PIUSI K24, цифровой турбинный счетчик литров.

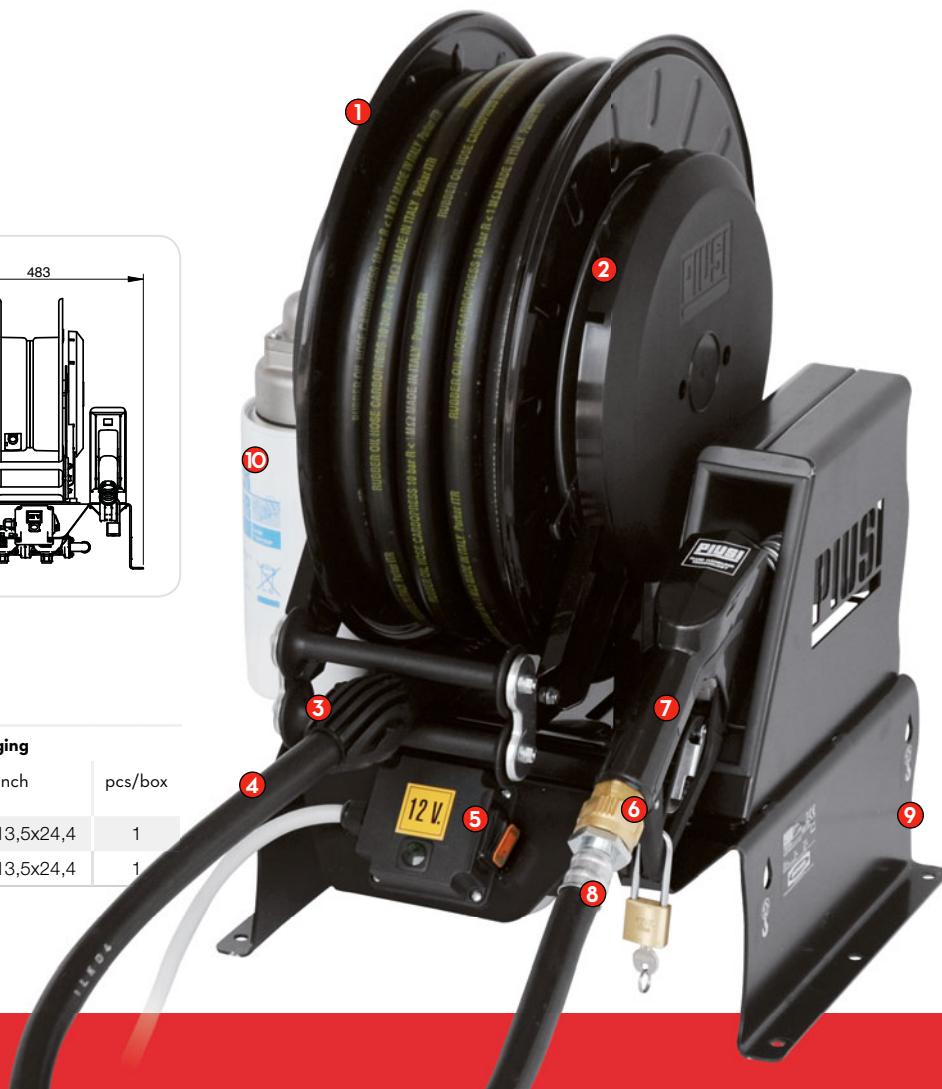
READY
TO INSTALL

DIMENSIONS



PRODUCTS' RANGE WEIGHT AND PACKAGING

Code	Weight		Packaging		
	kg	lbs	mm	inch	pcs/box
F00212000	45	99	595x465x670	23,4x13,5x24,4	1
F00213000	45	99	595x465x670	23,4x13,5x24,4	1



DISPENSERS

Flow-rate
up to
45 l/min
(up to 15 gpm)

Hose
14 m

DISPENSERS

PUMPS

METERS

NOZZLE METERS

NOZZLE

SPECIAL EQUIPMENTS

FLUID MONITORING

ACCESSORIES

FILTERING



14 m hose + **Built in DC pumps** + **Automatic nozzle**
up to 45 l/min

PIUSI PITSTOP DC FUEL TRANSFER SYSTEM

FEATURES

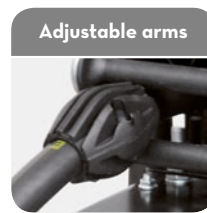
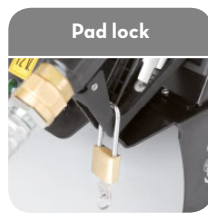
ON REQUEST



3/4"-14 m (1" - 10 m)



H₂O



with end-of-travel hose stop.



PRODUCTS' RANGE TECHNICAL DATA

Code	Description	Fluids	Flow-rate		Voltage			Pump		Duty cycle	Nozzle	Hose		Inlet	
		type	l/min	gpm	AC V./Hz	DC Volt	Power Watt	Amp. max.	mod.	no.	min.	type	length	Ø	Ø
F00212000	PIUSI PITSTOP DC 12V	D	45	11,9	12	400	33	BP 3000	2	30	Aut.	14 m	3/4"	1"	
F00213000	PIUSI PITSTOP DC 24V	D	45	11,9	24	620	26	BP 3000	2	30	Aut.	14 m	3/4"	1"	



По вопросам продаж и поддержки обращайтесь:

Архангельск (8182)63-90-72
Астана +7(7172)727-132
Белгород (4722)40-23-64
Брянск (4832)59-03-52
Владивосток (423)249-28-31
Волгоград (844)278-03-48
Вологда (8172)26-41-59
Воронеж (473)204-51-73
Екатеринбург (343)384-55-89
Иваново (4932)77-34-06
Ижевск (3412)26-03-58
Казань (843)206-01-48
Калининград (4012)72-03-81
Калуга (4842)92-23-67
Кемерово (3842)65-04-62
Киров (8332)68-02-04

Краснодар (861)203-40-90
Красноярск (391)204-63-61
Курск (4712)77-13-04
Липецк (4742)52-20-81
Магнитогорск (3519)55-03-13
Москва (495)268-04-70
Мурманск (8152)59-64-93
Набережные Челны (8552)20-53-41
Нижний Новгород (831)429-08-12
Новокузнецк (3843)20-46-81
Новосибирск (383)227-86-73
Орел (4862)44-53-42
Оренбург (3532)37-68-04
Пенза (8412)22-31-16
Пермь (342)205-81-47
Ростов-на-Дону (863)308-18-15

Рязань (4912)46-61-64
Самара (846)206-03-16
Санкт-Петербург (812)309-46-40
Саратов (845)249-38-78
Смоленск (4812)29-41-54
Сочи (862)225-72-31
Ставрополь (8652)20-65-13
Тверь (4822)63-31-35
Томск (3822)98-41-53
Тула (4872)74-02-29
Тюмень (3452)66-21-18
Ульяновск (8422)24-23-59
Уфа (347)229-48-12
Челябинск (351)202-03-61
Череповец (8202)49-02-64
Ярославль (4852)69-52-93

Единый адрес для всех регионов: psu@nt-rt.ru || www.piusi.nt-rt.ru