



# НАСОСЫ

## AMALFI

### Технические характеристики

Архангельск (8182)63-90-72  
Астана +7(7172)727-132  
Белгород (4722)40-23-64  
Брянск (4832)59-03-52  
Владивосток (423)249-28-31  
Волгоград (844)278-03-48  
Вологда (8172)26-41-59  
Воронеж (473)204-51-73  
Екатеринбург (343)384-55-89  
Иваново (4932)77-34-06  
Ижевск (3412)26-03-58  
Казань (843)206-01-48  
Калининград (4012)72-03-81  
Калуга (4842)92-23-67  
Кемерово (3842)65-04-62  
Киров (8332)68-02-04

Краснодар (861)203-40-90  
Красноярск (391)204-63-61  
Курск (4712)77-13-04  
Липецк (4742)52-20-81  
Магнитогорск (3519)55-03-13  
Москва (495)268-04-70  
Мурманск (8152)59-64-93  
Набережные Челны (8552)20-53-41  
Нижний Новгород (831)429-08-12  
Новокузнецк (3843)20-46-81  
Новосибирск (383)227-86-73  
Орел (4862)44-53-42  
Оренбург (3532)37-68-04  
Пенза (8412)22-31-16  
Пермь (342)205-81-47  
Ростов-на-Дону (863)308-18-15

Рязань (4912)46-61-64  
Самара (846)206-03-16  
Санкт-Петербург (812)309-46-40  
Саратов (845)249-38-78  
Смоленск (4812)29-41-54  
Сочи (862)225-72-31  
Ставрополь (8652)20-65-13  
Тверь (4822)63-31-35  
Томск (3822)98-41-53  
Тула (4872)74-02-29  
Тюмень (3452)66-21-18  
Ульяновск (8422)24-23-59  
Уфа (347)229-48-12  
Челябинск (351)202-03-61  
Череповец (8202)49-02-64  
Ярославль (4852)69-52-93

Единый адрес для всех регионов: [psu@nt-rt.ru](mailto:psu@nt-rt.ru) || [www.piusi.nt-rt.ru](http://www.piusi.nt-rt.ru)

## AMALFI 1

### EN. Bilge pumping.

Bilge pumps with excellent suction and pressure ability. Solid particles and debris can be handle without damaging the pump. Should be installed in a dry, well ventilated position above, but as close to the liquid as possible. As the pumps must not be run dry, it is recommended to combine it with automatic switch that cuts off the current to the pump when the bilge is dry. For automatic / manual bilge pumping, the pump can be combined with bilge control panel. Must not be run dry.

### ES. Bombas de sentina

Las bombas de sentina presentan una óptima capacidad de aspiración y presión. Las partículas y los fragmentos sólidos se tratan sin estropear las bombas. La instalación de estas bombas ha de realizarse en un punto alto, seco y perfectamente ventilado, situado lo más cerca posible del líquido. Se aconseja usar un interruptor de seguridad para detener el abastecimiento de corriente a la bomba cuando la sentina está vacía porque la bomba no puede funcionar en seco. En equipos automáticos o manuales, la bomba se puede asociar al tablero de mandos de sentina. No se permite el funcionamiento en seco.

### RU. Насосы с эластичной крыльчаткой.

Самовсасывающий электронасос с эластичной крыльчаткой для перекачивания различных жидкостей. В особенности подходит для перекачивания пресной и соленой воды. Особенностью этого насоса является возможность перекачивать жидкости, содержащие небольшое количество загрязнений, без риска повреждений. Пластмассовый корпус, камера, полностью облицованная нержавеющей сталью, резиновая крыльчатка и вал из нержавеющей стали. Двигатель может работать непрерывно, кроме того, он оснащен тепловой защитой. Насос не должен работать без жидкости.

## AMALFI 5

### EN. Flexible impeller pumps

Self priming flexible impeller electric pump or different liquid transfer. Suitable for fresh and salt water, AMALFI pump can also transfer dirty liquids without damaging. Plastic body, all stainless steel inside chamber and shaft, flexible impeller. Suitable for continuous service with thermal motor overload protection. Pump must not be run dry.

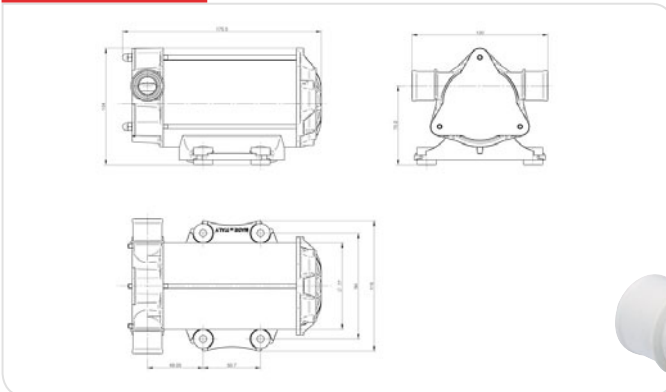
### ES. Bombas de rodete flexible

Electrobomba autoaspirante de rodete flexible para el transvase de varios líquidos. Especialmente indicada para el transvase de agua dulce y salada. Esta bomba se caracteriza por permitir transvasar líquidos con pequeñas impurezas sin estropearse. Cuerpo de plástico, cámara revestida totalmente en acero inoxidable, rodete de goma y eje de acero inoxidable. Motor suministrado con protección térmica, puede funcionar en continuo. La bomba no ha de funcionar en seco.

### RU . Трюмные насосы.

Трюмные насосы отличаются высокой всасывающей и нагнетательной способностью. Они позволяют перекачивать жидкости, содержащие твердые частицы и обломки, без риска повреждения насосов. Их необходимо установить в высоком, сухом и хорошо проветриваемом месте, как можно ближе к жидкости. Поскольку работа без жидкости запрещена, рекомендуется использовать предохранительный выключатель, который прерывает подачу тока насосу в случае полного опорожнения трюма. В случае системы автоматических или ручных трюмных насосов, насос можно соединить с трюмной панелью управления. Не рекомендуется допускать работу без жидкости.

## DIMENSIONS



## PRODUCTS' RANGE WEIGHT AND PACKAGING

Code	Weight		mm	Packaging		pcs/box
	kg	lbs		inch		
NMT400000	3	6,6	200x130x105	7,9x5,1x4,1	1	
NMT400001	3	6,6	200x130x105	7,9x5,1x4,1	1	
NMT400003	6	13,2	350x185x260	13,8x7,3x10,2	1	



**AMALFI 5**  
AC Version

**AMALFI 1**  
DC Version

Flow-rate

up to  
**34** l/min  
(up to 9 gpm)

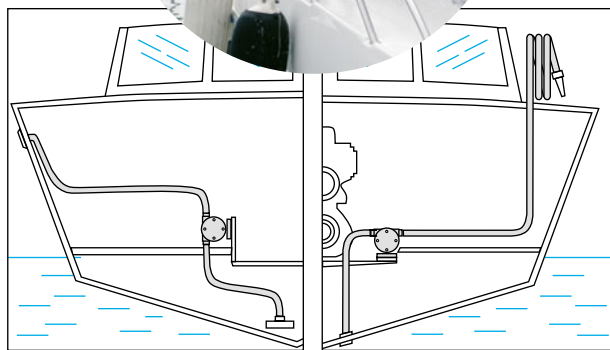


**PIUSI**<sup>®</sup>

**AMALFI 1**  
DC Version



**AMALFI 5**  
AC Version

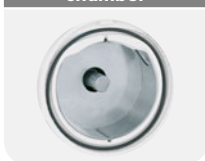


**FEATURES**

On/off switch



Stainless steel chamber



Flexible impeller



**PRODUCTS' RANGE** TECHNICAL DATA

Code	Description	Fluids type	Volts/Hz	Flow-rate		Pressure		Max Draw	Fuse	Ports BSP
				l/min	gpm	bar	psi			
NMT400000	AMALFI 1	W	12	32	8,4	1	14,5	13 A	35 A	1/2"
NMT400001	AMALFI 1	W	24	34	9	1	14,5	16 A	15 A	1/2"
NMT400003	AMALFI 5	W	230/50	30	7,3	1	14,5	1,5 A	-	1/2"

DISPENSERS

PUMPS

METERS

NOZZLE METERS

NOZZLE

SPECIAL EQUIPMENTS

FLUID MONITORING

ACCESSORIES

FILTERING



**По вопросам продаж и поддержки обращайтесь:**

Архангельск (8182)63-90-72  
Астана +7(7172)727-132  
Белгород (4722)40-23-64  
Брянск (4832)59-03-52  
Владивосток (423)249-28-31  
Волгоград (844)278-03-48  
Вологда (8172)26-41-59  
Воронеж (473)204-51-73  
Екатеринбург (343)384-55-89  
Иваново (4932)77-34-06  
Ижевск (3412)26-03-58  
Казань (843)206-01-48  
Калининград (4012)72-03-81  
Калуга (4842)92-23-67  
Кемерово (3842)65-04-62  
Киров (8332)68-02-04

Краснодар (861)203-40-90  
Красноярск (391)204-63-61  
Курск (4712)77-13-04  
Липецк (4742)52-20-81  
Магнитогорск (3519)55-03-13  
Москва (495)268-04-70  
Мурманск (8152)59-64-93  
Набережные Челны (8552)20-53-41  
Нижний Новгород (831)429-08-12  
Новокузнецк (3843)20-46-81  
Новосибирск (383)227-86-73  
Орел (4862)44-53-42  
Оренбург (3532)37-68-04  
Пенза (8412)22-31-16  
Пермь (342)205-81-47  
Ростов-на-Дону (863)308-18-15

Рязань (4912)46-61-64  
Самара (846)206-03-16  
Санкт-Петербург (812)309-46-40  
Саратов (845)249-38-78  
Смоленск (4812)29-41-54  
Сочи (862)225-72-31  
Ставрополь (8652)20-65-13  
Тверь (4822)63-31-35  
Томск (3822)98-41-53  
Тула (4872)74-02-29  
Тюмень (3452)66-21-18  
Ульяновск (8422)24-23-59  
Уфа (347)229-48-12  
Челябинск (351)202-03-61  
Череповец (8202)49-02-64  
Ярославль (4852)69-52-93

**Единый адрес для всех регионов: [psu@nt-rt.ru](mailto:psu@nt-rt.ru) || [www.piusi.nt-rt.ru](http://www.piusi.nt-rt.ru)**