



НАСОСЫ

TIER 4 DC PUMPS

Технические характеристики

Архангельск (8182)63-90-72
Астана +7(7172)727-132
Белгород (4722)40-23-64
Брянск (4832)59-03-52
Владивосток (423)249-28-31
Волгоград (844)278-03-48
Вологда (8172)26-41-59
Воронеж (473)204-51-73
Екатеринбург (343)384-55-89
Иваново (4932)77-34-06
Ижевск (3412)26-03-58
Казань (843)206-01-48
Калининград (4012)72-03-81
Калуга (4842)92-23-67
Кемерово (3842)65-04-62
Киров (8332)68-02-04

Краснодар (861)203-40-90
Красноярск (391)204-63-61
Курск (4712)77-13-04
Липецк (4742)52-20-81
Магнитогорск (3519)55-03-13
Москва (495)268-04-70
Мурманск (8152)59-64-93
Набережные Челны (8552)20-53-41
Нижний Новгород (831)429-08-12
Новокузнецк (3843)20-46-81
Новосибирск (383)227-86-73
Орел (4862)44-53-42
Оренбург (3532)37-68-04
Пенза (8412)22-31-16
Пермь (342)205-81-47
Ростов-на-Дону (863)308-18-15

Рязань (4912)46-61-64
Самара (846)206-03-16
Санкт-Петербург (812)309-46-40
Саратов (845)249-38-78
Смоленск (4812)29-41-54
Сочи (862)225-72-31
Ставрополь (8652)20-65-13
Тверь (4822)63-31-35
Томск (3822)98-41-53
Тула (4872)74-02-29
Тюмень (3452)66-21-18
Ульяновск (8422)24-23-59
Уфа (347)229-48-12
Челябинск (351)202-03-61
Череповец (8202)49-02-64
Ярославль (4852)69-52-93

Единый адрес для всех регионов: psu@nt-rt.ru || www.piusi.nt-rt.ru

T DC PUMPS TIER 4 PUMPS



EN. Piusi offers the latest in “off road” vehicle refuelling technology

- We offer products tailored to suit the customers needs
- We can deliver inline with your production requirements, directly to your line
- We warrantee our standard products for 2 years
- Reliability with quality built in
- EMC compliant

Low emissions and Eco friendly

- Our By-pass 3020 and Vantage 3020 give premium performance
- 3020 is totally compatible with Tier 4 IIIB engines whether you use SCR, DPF or EGR systems
- 3020 offers Zero Zn
- 3020 allows B20 BioFuels to be used

ES. Piusi se complace en presentar la última tecnología para el repostado de vehículos.

- Ofrecemos productos personalizados que responden a las exigencias de los clientes para varias aplicaciones.
- Podemos ofrecer soluciones, en según con sus exigencias y directamente en su línea de producción.
- Producimos bombas fiables y de alta calidad.
- Producimos bombas con protección EMC.

Emisiones bajas y ecológicas

- Las bombas Bypass 3020 y Vantage 3020 ofrecen rendimiento de primera calidad.
- Las bombas de la serie 3020 son compatibles con los motores Tier 4 IIIB, también con soluciones híbridas con SCR y junto a DPF o sistemas EGR.
- La serie 3020 presenta superficies de contacto con el líquido sin galvanizar.
- 3020 permite usar biocombustibles B20.

PT. A Piusi tem o prazer de apresentar as últimas tecnologias para o abastecimento dos veículos “off road”

- Oferecemos produtos à medida para satisfazer as exigências dos clientes para as diversas aplicações
- Estamos em condições de fornecer soluções, em linha com as suas exigências, directamente à sua linha de produção
- Produzimos bombas fiáveis e de alta qualidade
- Produzimos bombas com protecção EMC

Baixas emissões e eco-friendly

- As bombas By-pass 3020 e Vantage 3020 oferecem excelentes prestações
- As bombas da série 3020 são compatíveis com motores Tier 4 IIIB mesmo na presença de soluções híbridas com SCR, juntamente com DPF ou EGR
- A série 3020 tem superfícies em contacto com o líquido não zincadas
- 3020 permite a utilização de biocombustíveis B20

PERFORMANCE

- Vane pump with rotor.
- By-pass valve incorporated into the pump body.
- Duty cycle 30 min.
- Flow rate up to 50 l/min
- Noise level below 70 dB
- 12 - 24 V DC operation
- Horizontal threaded ports

- Bomba de paletas con rotor.
- Válvula de bypass incorporada
- Ciclo de funcionamiento 30 min.
- Caudal hasta 50 l/min
- Nivel de ruido inferior a 70 dB
- Funcionamiento 12V - 24V CC
- Puertas roscadas horizontales

- Bomba de palhetas com rotor.
- Válvula de by pass incorporada no corpo da bomba.
- Ciclo de trabalho 30 min.
- Caudal até 50 l/min
- Ruído inferior a 70 dB
- Funcionamento 12 - 24 V DC
- Portas roscadas horizontais



REGISTERED DESIGN

REGISTERED DESIGN

REGISTERED DESIGN



PRODUCTS' RANGE WEIGHT AND PACKAGING

Code	Weight		Packaging		pcs/box
	kg	lbs	mm	inch	
F00344000	3,5	7,9	200x120x140	7,9x4,7x5,5	1
F00345000	3,5	7,9	200x120x140	7,9x4,7x5,5	1

PUMPS

Flow-rate

up to
50 l/min
(up to 13 gpm)



PIUSI[®]

DISPENSERS

PUMPS

METERS

NOZZLE METERS

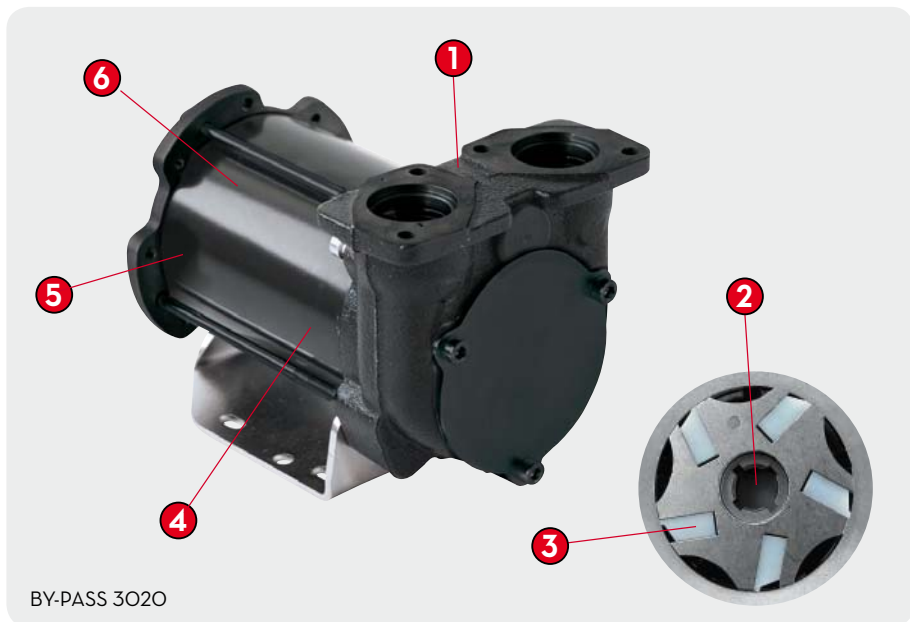
NOZZLE

SPECIAL EQUIPMENTS

FLUID MONITORING

ACCESSORIES

FILTERING



BY-PASS 3020



BY-PASS 3020 INLINE - THREADED PORTS



VANTAGE 3020

EN.

1. Body cathaphoresis protected: gives resistance to oxidation, is B20 Bio Fuel resistant and Tier 4 compatible.
2. Mechanical seal: for improved reliability and longer life.
3. Peek vanes: greater durability high wear resistance, pump designed for dry run conditions.
- 4. Thermally protected motor: to prevent overheatings.**
5. Electronic EMC: greater reliability than traditional systems.
6. Motor cathaphoresis protected: to prevent corrosion (complies with UNI EN ISO 9227 salt spray test).

ES.

1. Protección cataforesis del cuerpo: proporciona resistencia a la oxidación, es B20 carburante, Bio resistente y Tier 4 compatible.
2. Sello mecánico: para asegurar fiabilidad y durabilidad
3. Paletas Peek: máxima durabilidad, resistencia contra del desgaste y térmica, bomba diseñada para funcionamiento en seco.
- 4. Motor con protección térmica: para evitar recalentamiento.**
5. EMC electrónica: más fiabilidad que sistemas tradicionales
6. Protección cataforesis para el motor: con protección en cumplimiento de la norma UNI EN ISO 9227 (prueba de corrosión en niebla salina).

PT.

1. Cataforesis do corpo da bomba: dar resistência à oxidação, o B20 é um combustível Bio resistente e compatível com a norma Tier 4
2. Vedação mecânica: para a fiabilidade e a duração
3. Palhetas Peek: uma maior resistência química e térmica, elevada duração da bomba, mesmo em condições de funcionamento a seco.
- 4. Motor protegido termicamente: para evitar sobreaquecimentos no motor**
5. EMC electrónica: maior fiabilidade relativamente aos sistemas tradicionais com ausência de interferências
6. Cataforesis do motor: com protecção em conformidade com a norma UNI EN ISO 9227 (teste de corrosão em névoa salina).

ON REQUEST



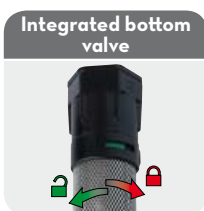
90° Hose tail



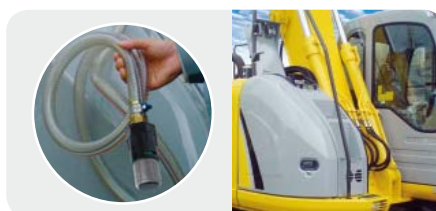
Custom design pump support



Custom design connections



Integrated bottom valve



PRODUCTS' RANGE TECHNICAL DATA

Code	Description	Fluids type	Flow-rate		Voltage			rpm	Duty cycle min.	Max working pressure bar.
			l/min	gpm	DC Volt	Power Watt	Amp. max.			
F00344000	BP3020 12V	D B	50	7	12	300	24	2900	30	1,5
F00345000	BP3020 24V	D B	50/30	13/6	24/12	310/80	13/6,5	2900/1500	30	1,5



По вопросам продаж и поддержки обращайтесь:

Архангельск (8182)63-90-72
Астана +7(7172)727-132
Белгород (4722)40-23-64
Брянск (4832)59-03-52
Владивосток (423)249-28-31
Волгоград (844)278-03-48
Вологда (8172)26-41-59
Воронеж (473)204-51-73
Екатеринбург (343)384-55-89
Иваново (4932)77-34-06
Ижевск (3412)26-03-58
Казань (843)206-01-48
Калининград (4012)72-03-81
Калуга (4842)92-23-67
Кемерово (3842)65-04-62
Киров (8332)68-02-04

Краснодар (861)203-40-90
Красноярск (391)204-63-61
Курск (4712)77-13-04
Липецк (4742)52-20-81
Магнитогорск (3519)55-03-13
Москва (495)268-04-70
Мурманск (8152)59-64-93
Набережные Челны (8552)20-53-41
Нижний Новгород (831)429-08-12
Новокузнецк (3843)20-46-81
Новосибирск (383)227-86-73
Орел (4862)44-53-42
Оренбург (3532)37-68-04
Пенза (8412)22-31-16
Пермь (342)205-81-47
Ростов-на-Дону (863)308-18-15

Рязань (4912)46-61-64
Самара (846)206-03-16
Санкт-Петербург (812)309-46-40
Саратов (845)249-38-78
Смоленск (4812)29-41-54
Сочи (862)225-72-31
Ставрополь (8652)20-65-13
Тверь (4822)63-31-35
Томск (3822)98-41-53
Тула (4872)74-02-29
Тюмень (3452)66-21-18
Ульяновск (8422)24-23-59
Уфа (347)229-48-12
Челябинск (351)202-03-61
Череповец (8202)49-02-64
Ярославль (4852)69-52-93

Единый адрес для всех регионов: psu@nt-rt.ru || www.piusi.nt-rt.ru