



# НАСОСЫ

## VISCO-FLOWMAT

### Технические характеристики

Архангельск (8182)63-90-72  
Астана +7(7172)727-132  
Белгород (4722)40-23-64  
Брянск (4832)59-03-52  
Владивосток (423)249-28-31  
Волгоград (844)278-03-48  
Вологда (8172)26-41-59  
Воронеж (473)204-51-73  
Екатеринбург (343)384-55-89  
Иваново (4932)77-34-06  
Ижевск (3412)26-03-58  
Казань (843)206-01-48  
Калининград (4012)72-03-81  
Калуга (4842)92-23-67  
Кемерово (3842)65-04-62  
Киров (8332)68-02-04

Краснодар (861)203-40-90  
Красноярск (391)204-63-61  
Курск (4712)77-13-04  
Липецк (4742)52-20-81  
Магнитогорск (3519)55-03-13  
Москва (495)268-04-70  
Мурманск (8152)59-64-93  
Набережные Челны (8552)20-53-41  
Нижний Новгород (831)429-08-12  
Новокузнецк (3843)20-46-81  
Новосибирск (383)227-86-73  
Орел (4862)44-53-42  
Оренбург (3532)37-68-04  
Пенза (8412)22-31-16  
Пермь (342)205-81-47  
Ростов-на-Дону (863)308-18-15

Рязань (4912)46-61-64  
Самара (846)206-03-16  
Санкт-Петербург (812)309-46-40  
Саратов (845)249-38-78  
Смоленск (4812)29-41-54  
Сочи (862)225-72-31  
Ставрополь (8652)20-65-13  
Тверь (4822)63-31-35  
Томск (3822)98-41-53  
Тула (4872)74-02-29  
Тюмень (3452)66-21-18  
Ульяновск (8422)24-23-59  
Уфа (347)229-48-12  
Челябинск (351)202-03-61  
Череповец (8202)49-02-64  
Ярославль (4852)69-52-93

Единый адрес для всех регионов: [psu@nt-rt.ru](mailto:psu@nt-rt.ru) || [www.piusi.nt-rt.ru](http://www.piusi.nt-rt.ru)

# VAC PUMPS ISCO-FLOWMAT

**MADE  
IN  
ITALY**

**EN.** Gear pumps with pressure switch. The "Viscomat" is designed to satisfy requirements of constant flow deliveries with a self-priming pump featuring automatic switch-off on the completion of delivery.

- 1 - Adjustable by pass valve.
- 2 - Auto on/off: the immediate answer.
- 3 - Adjustable max delivery pressure.
- 4 - Safety over pressure valve set at 10 bar.
- 5 - No impulse flow.

**ES.** Bombas de engranajes con presostato. La serie de bombas "Viscomat" con presostato responde a la exigencia de efectuar suministros con una bomba autocebante de flujo constante y apagado automático al final del suministro.

- 1 - Válvula de by-pass regulable.
- 2 - Encendido/apagado automático: respuesta inmediata.
- 3 - Presión de caudal máximo regulable.
- 4 - Válvula de seguridad de presión calibrada en 10 bar.
- 5 - Funcionamiento con flujo constante.

**RU.** Шестеренные насосы с реле давления. "Viscomat" с реле давления предназначен для использования, когда требуется осуществить подачу с помощью самозаливающихся насосов с постоянным потоком и автоматическим выключением после завершения подачи.

- 1 - Регулируемый обводной клапан.
- 2 - Автоматическое включение/выключение: немедленная реакция.
- 3 - Регулируемое максимальное давление подачи.
- 4 - Предохранительный клапан с давлением, установленным на 10 бар.
- 5 - Подача постоянного потока.

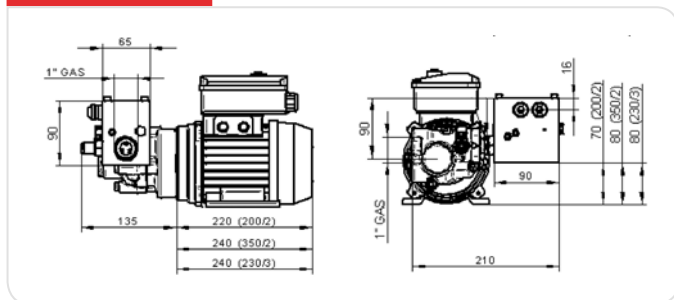
## PERFORMANCE

- Viscosity up to 2000 cSt
- Constant flow rate
- No need for compressed air
- Flow rates 9 - 14 l/min.
- Pressures 12 - 25 bar
- Continuous operation.
- Noise level below 70 dB
- Automatic switch-on and switch-off
- Uniform pulseless flow
- Self-priming pump

- Viscosidad hasta 2000 cSt
- Caudal constante
- No necesita aire comprimido
- Caudales 9 - 14 l/min
- Presiones 12 - 25 bar
- Funcionamiento continuo
- Nivel sonoro inferior a 70 dB
- Encendido y apagado automático.
- Regularidad del flujo, caracterizado por la ausencia de pulsaciones.
- Bomba autocebante.

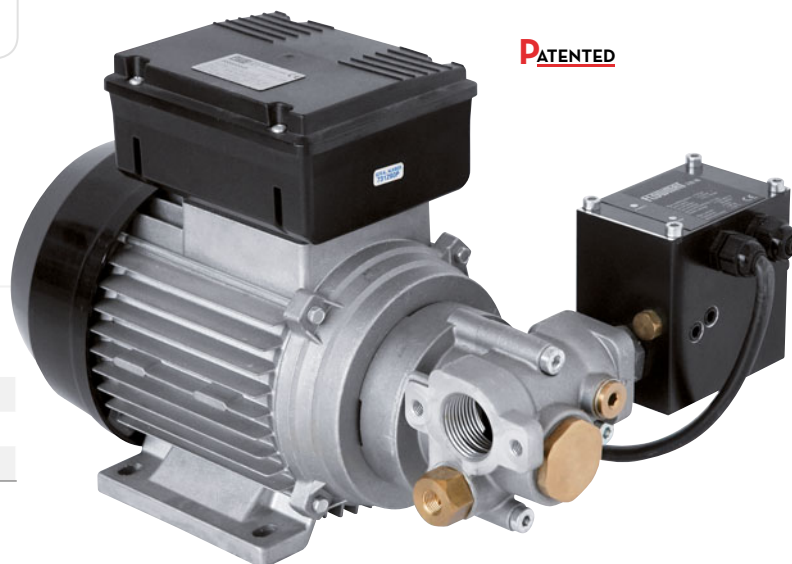
- Вязкость до 2000 сСт
- Постоянный расход
- Не требует источника сжатого воздуха
- Расход от 9 до 14 л/мин.
- Давление от 12 до 25 бар
- Непрерывное функционирование
- Уровень шума ниже 70 дБ
- Автоматическое включение и выключение
- Равномерность потока
- без пульсаций
- Самозаливающийся насос

## DIMENSIONS



## PRODUCTS' RANGE WEIGHT AND PACKAGING

Code	Weight		mm	Packaging	
	kg	lbs		inch	pcs/box
<b>F0030200D</b>	12	26,5	360x360x300	14,2x14,2x11,8	1
<b>F0030204D</b>	15	33,1	360x360x300	14,2x14,2x11,8	1
<b>F0030206D</b>	15	33,1	360x360x300	14,2x14,2x11,8	1

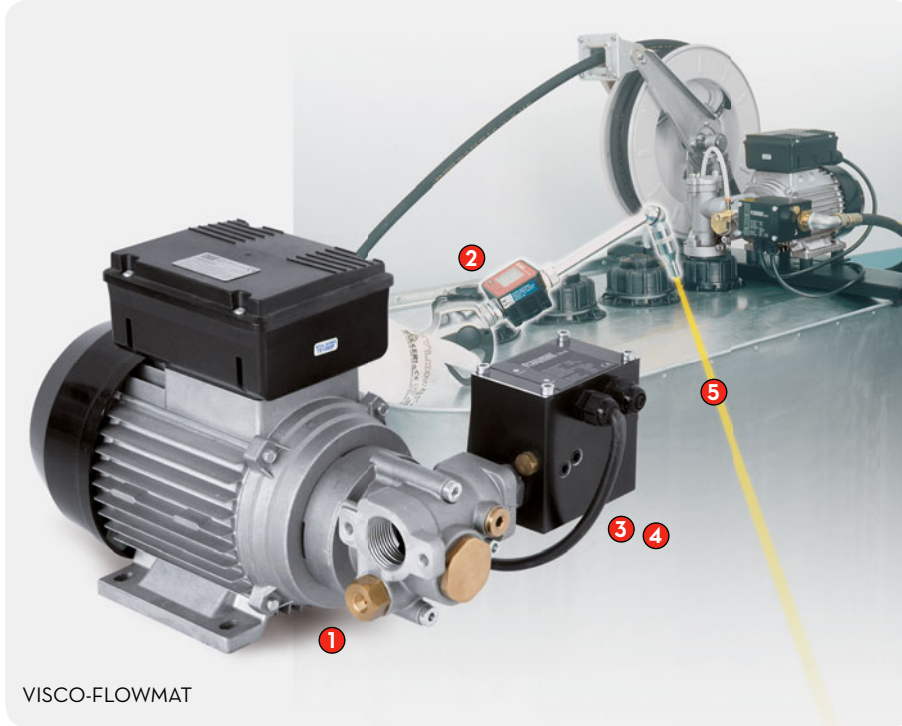


**Flow-rate**

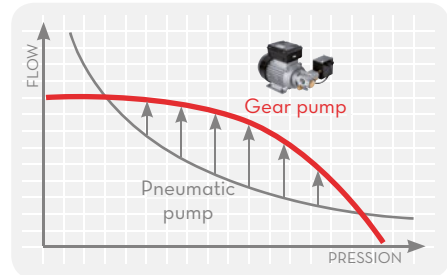
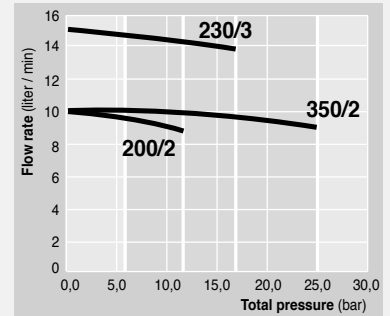
up to  
**14** l/min  
(up to 3,7 gpm)

**Viscosity**

up to  
**2000**  
cSt

**PIUSI**

VISCO-FLOWMAT

**FEATURES****Gear rotor****Adjustable bypass valve****Adjustable max delivery pressure****ON REQUEST****Flanged connection****PRODUCTS' RANGE** TECHNICAL DATA

Code	Description	Fluids type	Flow-rate		Pressure		Voltage			rpm	Inlet Outlet	Bypass valve
			l/min	gpm	bar	psi	Singlephase motor V./Hz	Power Watt	Amp. max.			
F0030200D	Visco Flowmat 200/2	☉	9	2,4	12	170	230/50	800	3,8	1450	1" BSP	YES
F0030204D	Visco Flowmat 230/3	☉	14	3,7	16	227	230/50	1200	6	1450	1" BSP	YES
F0030206D	Visco Flowmat 350/2	☉	9	2,4	25	355	230/50	1250	6	1450	1" BSP	YES

Upon request it is available with different voltage and frequency

VISCO-FLOWMAT

DISPENSERS

PUMPS

METERS

NOZZLE METERS

NOZZLE

SPECIAL EQUIPMENTS

FLUID MONITORING

ACCESSORIES

FILTERING



**По вопросам продаж и поддержки обращайтесь:**

Архангельск (8182)63-90-72  
Астана +7(7172)727-132  
Белгород (4722)40-23-64  
Брянск (4832)59-03-52  
Владивосток (423)249-28-31  
Волгоград (844)278-03-48  
Вологда (8172)26-41-59  
Воронеж (473)204-51-73  
Екатеринбург (343)384-55-89  
Иваново (4932)77-34-06  
Ижевск (3412)26-03-58  
Казань (843)206-01-48  
Калининград (4012)72-03-81  
Калуга (4842)92-23-67  
Кемерово (3842)65-04-62  
Киров (8332)68-02-04

Краснодар (861)203-40-90  
Красноярск (391)204-63-61  
Курск (4712)77-13-04  
Липецк (4742)52-20-81  
Магнитогорск (3519)55-03-13  
Москва (495)268-04-70  
Мурманск (8152)59-64-93  
Набережные Челны (8552)20-53-41  
Нижний Новгород (831)429-08-12  
Новокузнецк (3843)20-46-81  
Новосибирск (383)227-86-73  
Орел (4862)44-53-42  
Оренбург (3532)37-68-04  
Пенза (8412)22-31-16  
Пермь (342)205-81-47  
Ростов-на-Дону (863)308-18-15

Рязань (4912)46-61-64  
Самара (846)206-03-16  
Санкт-Петербург (812)309-46-40  
Саратов (845)249-38-78  
Смоленск (4812)29-41-54  
Сочи (862)225-72-31  
Ставрополь (8652)20-65-13  
Тверь (4822)63-31-35  
Томск (3822)98-41-53  
Тула (4872)74-02-29  
Тюмень (3452)66-21-18  
Ульяновск (8422)24-23-59  
Уфа (347)229-48-12  
Челябинск (351)202-03-61  
Череповец (8202)49-02-64  
Ярославль (4852)69-52-93

**Единый адрес для всех регионов: [psu@nt-rt.ru](mailto:psu@nt-rt.ru) || [www.piusi.nt-rt.ru](http://www.piusi.nt-rt.ru)**