



НАСОСЫ

PIUSI P3.5

Технические характеристики

Архангельск (8182)63-90-72
Астана +7(7172)727-132
Белгород (4722)40-23-64
Брянск (4832)59-03-52
Владивосток (423)249-28-31
Волгоград (844)278-03-48
Вологда (8172)26-41-59
Воронеж (473)204-51-73
Екатеринбург (343)384-55-89
Иваново (4932)77-34-06
Ижевск (3412)26-03-58
Казань (843)206-01-48
Калининград (4012)72-03-81
Калуга (4842)92-23-67
Кемерово (3842)65-04-62
Киров (8332)68-02-04

Краснодар (861)203-40-90
Красноярск (391)204-63-61
Курск (4712)77-13-04
Липецк (4742)52-20-81
Магнитогорск (3519)55-03-13
Москва (495)268-04-70
Мурманск (8152)59-64-93
Набережные Челны (8552)20-53-41
Нижний Новгород (831)429-08-12
Новокузнецк (3843)20-46-81
Новосибирск (383)227-86-73
Орел (4862)44-53-42
Оренбург (3532)37-68-04
Пенза (8412)22-31-16
Пермь (342)205-81-47
Ростов-на-Дону (863)308-18-15

Рязань (4912)46-61-64
Самара (846)206-03-16
Санкт-Петербург (812)309-46-40
Саратов (845)249-38-78
Смоленск (4812)29-41-54
Сочи (862)225-72-31
Ставрополь (8652)20-65-13
Тверь (4822)63-31-35
Томск (3822)98-41-53
Тула (4872)74-02-29
Тюмень (3452)66-21-18
Ульяновск (8422)24-23-59
Уфа (347)229-48-12
Челябинск (351)202-03-61
Череповец (8202)49-02-64
Ярославль (4852)69-52-93

Единый адрес для всех регионов: psu@nt-rt.ru || www.piusi.nt-rt.ru

**MADE
IN
ITALY**

PUMPS PIUSI P3.5-P5.5

EN. Designed to be used in special application fields, the pumps are manufactured using selected materials suitable to ensure high performance and durability.

Piusi 3.5:1 Pro+Silent air-operated oil pumps are especially suitable for transferring medium viscosity oil over short and medium distances. Piusi 5.5:1 Pro+Silent air-operated oil pumps are especially suitable for transferring medium viscosity oil over short and medium viscosity oil over medium and long distances. Featuring a sound proof protective structure, the pumps are equipped with a pneumatic exchanger and a three-stage air discharging system which, combined with the absence of reciprocating mechanical parts subject to breaks, ensure low operating noise (just 77 DB) and long working life. The double effect grants enhanced efficiency and reduced air consumption.

Available in different lengths, all the pumps are all the pumps are also supplied with a threaded bang + adaptor suitable to ensure stable mounting on oil drums or the wall bracket.

ES. Aptas para aplicaciones particulares, están realizadas con materiales específicos que garantizan altas prestaciones y resistencia.

Las bombas neumáticas para aceite Piusi 3.5:1 Pro+Silent están especialmente indicadas para el trasiego de aceite de viscosidad media a distancias cortas y medianas.

Las bombas neumáticas para aceite Piusi 5.5:1 Pro+Silent están especialmente indicadas para el trasiego de aceite de viscosidad media-alta a distancias medianas y largas. Se presentan con una robusta estructura protectora e insonorizante, un intercambiador neumático y un sistema de descarga de aire de tres etapas que, sumados a la ausencia de piezas mecánicas que golpeen y puedan romperse, aseguran bajo ruido de funcionamiento (solo 77 dB) y una larga vida útil.

El doble efecto real mejora el rendimiento con menor consumo de aire.

Se ofrecen en distintas longitudes y pueden extenderse con alargaderas opcionales. Todas las bombas están dotadas de un anillo roscado que garantiza una fijación firme al bidón o al soporte mural.

RU. Разработаны для применения даже в особых сферах, изготовлены из материалов, способных лучше всего обеспечивать высокую производительность и устойчивость.

Пневматические насосы для масла Piusi 3.5:1 Pro+Silent в первую очередь подходят для перекачки масла средней вязкости на короткие и средние расстояния.

Пневматические насосы для масла Piusi 5.5:1 Pro+Silent в первую очередь подходят для перекачки масла средне-высокой вязкости на средне-длинные расстояния. Отличаются прочной конструкцией, которая служит для защиты и звукоизоляции. Имеют обменник пневматического типа и трехступенчатую систему выпуска воздуха, не имеют ударных и ломающихся механических деталей, во время работы издают низкий уровень шума (всего 77 дБ), долговечны.

Реальное двойное действие обеспечивает оптимальный результат и минимальное потребление воздуха.

В наличии есть варианты разной длины, с возможностью заказать удлинители. Кроме того, все насосы снабжены резьбовым кольцом, обеспечивающим прочное крепление к стволу или настенной опоре.

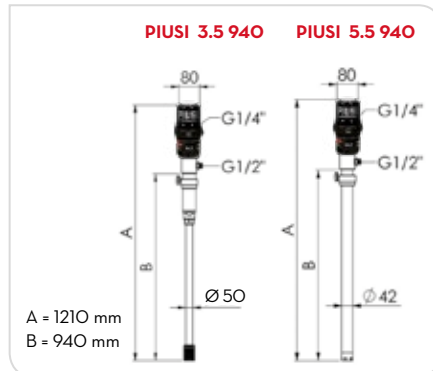
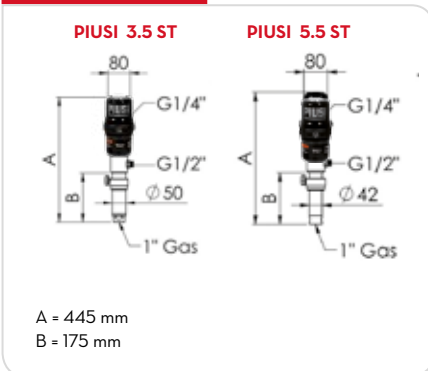
PERFORMANCE

- Flow rate up to 21.5 l/min
- Ratio 3.5:1 (P 3.5)
- Ratio 5.5:1 (P 5.5)
- Noise level: 77 DB

- Caudal hasta 21,5 l/min
- Ratio 3,5:1 (P 3,5)
- Ratio 5,5:1 (P 5,5)
- Ruido: 77 dB

- Расход до 21,5 л/мин.
- Передаточный коэффициент 3.5:1 (P 3.5)
- Передаточный коэффициент 5.5:1 (P 5.5)
- Уровень шума: 77 дБ

DIMENSIONS

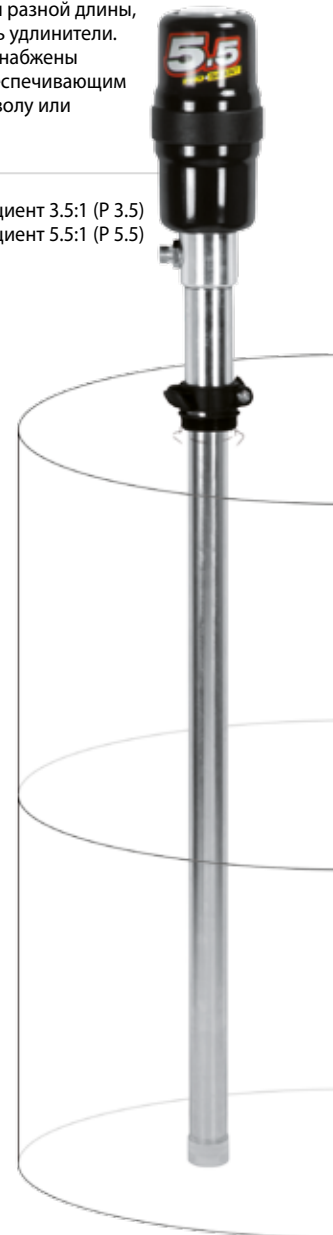


PRODUCTS' RANGE WEIGHT AND PACKAGING

Code	Weight		Packaging		
	kg	lbs	mm	inch	pcs/box
PIUSI ST					
F0021400A	3,5	7,7	495x125x130	19,5x4,9x5,1	1
F0021401A	3,5	7,7	495x125x130	19,5x4,9x5,1	1
PIUSI 940					
F0021402A	5,5	12,1	1250x125x130	43,2x4,9x5,1	1
F0021403A	5,5	12,1	1250x125x130	43,2x4,9x5,1	1



PIUSI P3.5 ST



PIUSI P5.5 940

ANTIFREEZE
BIO DIESEL
DIESEL
FOOD
GASOLINE
GREASE
KEROSENE
OIL
AdBlue®
WATER
WINDSCREEN

Flow-rate

up to
21,5 l/min
(up to 5,7 gpm)

Viscosity

**MEDIUM
HIGH**

Distance

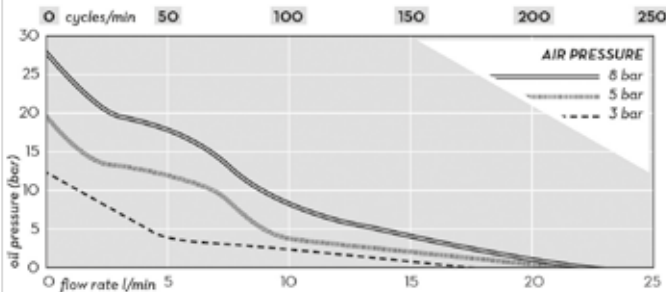
**MEDIUM
LONG**

Noisy

**Super silent
77dB**

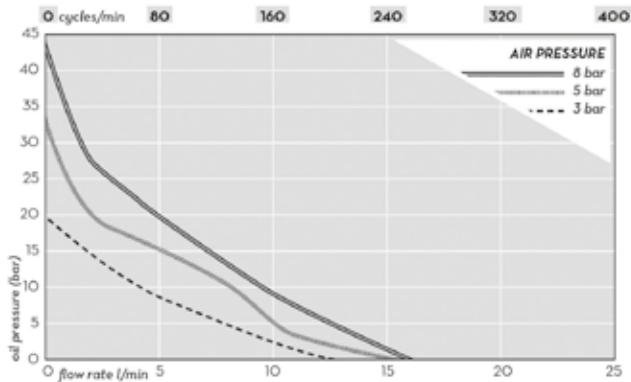
PIUSI[®]

PIUSI P 3.5 ST - PIUSI P 5.5 940 - MEDIUM DISTANCE/VISCOSITY

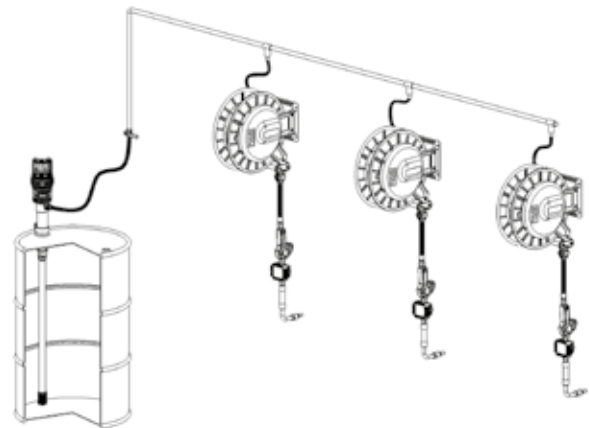


SAE 20 (ISO VG68) OIL
t=18°C

PIUSI P 5.5 ST - PIUSI P 5.5 940 - MEDIUM HIGH DISTANCE/VISCOSITY



SAE 20 (ISO VG68) OIL - t=18°C



INCLUDED

ON REQUEST

Bang adaptor



42 mm - 2" BSP
Code: **F19962000**

Bracket



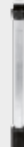
2" BSP
Code: **F19964000**

Drip tray



Code: **F19979000**

Suction pipe



Ø 1" BSP

Kit suction pipe



Suction pipe wall brake
Code: **F19972000**

Oil hose



2m F/F 1/2
Code: **F19973000**

50 mm - 2" BSP
Code: **F19963000**

5m M/F 1/2
Code: **F19974000**

PRODUCTS' RANGE TECHNICAL DATA

Code	Description	Fluid	Flow rate		Compression ratio	Air pressure		Air consumpt.	Suction pipe		Air inlet connection	Oil side connection		Polyurethane seals
			l/min	gpm		bar	psi		Ø mm	length mm		suction BSP	outlet BSP	
PIUSI ST														
F0021400A	PIUSI P3.5 ST		21,5	5,7	3.5:1	3 - 8	43,5-116	200-250	50	175	F. 1/4"	F. 1"	M. 1/2"	Yes
F0021401A	PIUSI P5.5 ST		15,5	4,1	5.5:1	3 - 8	43,5-116	200-250	42	175	F. 1/4"	F. 1"	M. 1/2"	Yes
PIUSI 940														
F0021402A	PIUSI P3.5 940		21,5	5,7	3.5:1	3 - 8	43,5-116	200-250	50	940	F. 1/4"	F. 1"	M. 1/2"	Yes
F0021403A	PIUSI P5.5 940		15,5	4,1	5.5:1	3 - 8	43,5-116	200-250	42	940	F. 1/4"	F. 1"	M. 1/2"	Yes



По вопросам продаж и поддержки обращайтесь:

Архангельск (8182)63-90-72
Астана +7(7172)727-132
Белгород (4722)40-23-64
Брянск (4832)59-03-52
Владивосток (423)249-28-31
Волгоград (844)278-03-48
Вологда (8172)26-41-59
Воронеж (473)204-51-73
Екатеринбург (343)384-55-89
Иваново (4932)77-34-06
Ижевск (3412)26-03-58
Казань (843)206-01-48
Калининград (4012)72-03-81
Калуга (4842)92-23-67
Кемерово (3842)65-04-62
Киров (8332)68-02-04

Краснодар (861)203-40-90
Красноярск (391)204-63-61
Курск (4712)77-13-04
Липецк (4742)52-20-81
Магнитогорск (3519)55-03-13
Москва (495)268-04-70
Мурманск (8152)59-64-93
Набережные Челны (8552)20-53-41
Нижний Новгород (831)429-08-12
Новокузнецк (3843)20-46-81
Новосибирск (383)227-86-73
Орел (4862)44-53-42
Оренбург (3532)37-68-04
Пенза (8412)22-31-16
Пермь (342)205-81-47
Ростов-на-Дону (863)308-18-15

Рязань (4912)46-61-64
Самара (846)206-03-16
Санкт-Петербург (812)309-46-40
Саратов (845)249-38-78
Смоленск (4812)29-41-54
Сочи (862)225-72-31
Ставрополь (8652)20-65-13
Тверь (4822)63-31-35
Томск (3822)98-41-53
Тула (4872)74-02-29
Тюмень (3452)66-21-18
Ульяновск (8422)24-23-59
Уфа (347)229-48-12
Челябинск (351)202-03-61
Череповец (8202)49-02-64
Ярославль (4852)69-52-93

Единый адрес для всех регионов: psu@nt-rt.ru || www.piusi.nt-rt.ru