



СЧЕТЧИКИ ЛИТРОВ

К900

Технические характеристики

Архангельск (8182)63-90-72
Астана +7(7172)727-132
Белгород (4722)40-23-64
Брянск (4832)59-03-52
Владивосток (423)249-28-31
Волгоград (844)278-03-48
Вологда (8172)26-41-59
Воронеж (473)204-51-73
Екатеринбург (343)384-55-89
Иваново (4932)77-34-06
Ижевск (3412)26-03-58
Казань (843)206-01-48
Калининград (4012)72-03-81
Калуга (4842)92-23-67
Кемерово (3842)65-04-62
Киров (8332)68-02-04

Краснодар (861)203-40-90
Красноярск (391)204-63-61
Курск (4712)77-13-04
Липецк (4742)52-20-81
Магнитогорск (3519)55-03-13
Москва (495)268-04-70
Мурманск (8152)59-64-93
Набережные Челны (8552)20-53-41
Нижний Новгород (831)429-08-12
Новокузнецк (3843)20-46-81
Новосибирск (383)227-86-73
Орел (4862)44-53-42
Оренбург (3532)37-68-04
Пенза (8412)22-31-16
Пермь (342)205-81-47
Ростов-на-Дону (863)308-18-15

Рязань (4912)46-61-64
Самара (846)206-03-16
Санкт-Петербург (812)309-46-40
Саратов (845)249-38-78
Смоленск (4812)29-41-54
Сочи (862)225-72-31
Ставрополь (8652)20-65-13
Тверь (4822)63-31-35
Томск (3822)98-41-53
Тула (4872)74-02-29
Тюмень (3452)66-21-18
Ульяновск (8422)24-23-59
Уфа (347)229-48-12
Челябинск (351)202-03-61
Череповец (8202)49-02-64
Ярославль (4852)69-52-93

Единый адрес для всех регионов: psu@nt-rt.ru || www.piusi.nt-rt.ru

**MADE
IN
ITALY**

K ELECTRONIC AND PULSER METERS 900

EN. Oval gear electronic flow meters in acetal resin for controlling the non commercial dispensing of low, medium and high viscosity fluids compatible with construction materials. Body with aluminium measuring chamber. Inbuilt suction filter. Free contact signal pulser (reed switch), single channel.
5 digit partial Total (h=11.5 mm) with floating point from 0.001 to 999.99.
8 digit non resettable Total (h=5 mm) from 1 to 99999999.
Resettable Total. Flow rate indication.

ES. Medidores electrónicos de engranajes ovalados con resina acetálica para el control del producto suministrado y de otros fluidos especiales compatibles con los materiales de fabricación. Cuerpo con cámara de medida de aluminio. Filtro de succión integrado. Pulser de señal de contacto libre (reed switch), mono canal.
Total parcial de 5 cifras (h = 11,5 mm) con coma flotante de 0,001 a 999,99.
Total no borrrable de 8 cifras (h = 5 mm) de 1 a 99999999.
Total borrrable. Indicación del Caudal.

RU. Электронные счетчики литров с овальными шестернями из ацетальной смолы для контроля подачи при распределении для индивидуальных нужд топлива и прочих специальных жидкостей, совместимых с материалами конструкции. Корпус с измерительной камерой из алюминия. Встроенный фильтр со стороны всасывания. Сигнальный генератор импульсов с "сухими" контактами (герконовый переключатель), одноканальный. Отображение общего/частичного количества, 5 цифр (h=11,5 мм) с плавающей запятой от 0,001 до 999,99 Общее количество, без возможности сброса, 8 цифр (h=5 мм) от 1 до 99999999. Общее количество с возможностью сброса. Индикация скорости потока.

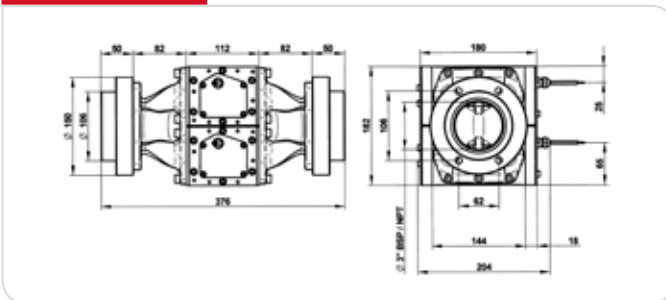
PERFORMANCE

- Repeatability 0.2 %
- Loss of pressure <0.5 bar at maximum flow rate.
- Flow rate up to 500 l/min
- Accuracy: +/- 0.5%
- 1/0 3"

- Repetitividad 0,2 %
- Pérdida de carga < 0,5 bar con el Caudal máximo.
- Caudal de hasta 500 l/min
- Precisión +/- 0,5%
- 1/0 3"

- Повторяемость 0,2%.
- Потеря напора <0,5 бар при максимальном расходе.
- Расход до 500 л/мин
- Точность измерения +/- 0.5%
- Вход/выход 3"

DIMENSIONS



PRODUCTS' RANGE WEIGHT AND PACKAGING

Code	Weight		Packaging		
	kg	lbs	mm	inch	pcs/box
F0049900B	12	26,5	400x290x200	15,7x11,4x7,9	1
F0049903B	12	26,5	400x290x200	15,7x11,4x7,9	1
F0049902B	12	26,5	400x290x200	15,7x11,4x7,9	1



METERS

ANTIFREEZE

BIO DIESEL

DIESEL

FOOD

GASOLINE

GREASE

KEROSENE

OIL

AdBlue®

WATER

WINDSCREEN

Flow-rate
up to
500 l/min
(up to 132 gpm)

Accuracy
+/-
0,5 %



K900 / K900 PULSER

FEATURES

Oval gear



PRODUCTS' RANGE TECHNICAL DATA

Code	Description	Fluids type	Flow-rate		Pulser		Pressure		Battery included No. 2 2x1,5V	Flange	Inlet Outlet	Inlet filter
			l/min	gpm	p/l	p/gal	bar	psi				
F0049900B	K900	B D	50 - 500	13,2 - 132	-	-	20	284	YES	YES	3" BSP	YES
F0049903B	K900 GAL/NPT	B D	50 - 500	13,2 - 132	-	-	20	284	YES	YES	3" NPT	YES
F0049902B	K900 PULSER	B D	50 - 500	13,2 - 132	10	38	20	284	YES	YES	3" BSP	YES

Upon request available in NPT version.

Display power supply 4-12 Vdc, 1.2 Amp. Type of output signal: open collector max 50 V, 1.2 Amp, single channel.

DISPENSERS

PUMPS

METERS

NOZZLE METERS

NOZZLE

SPECIAL EQUIPMENTS

FLUID MONITORING

ACCESSORIES

FILTERING



По вопросам продаж и поддержки обращайтесь:

Архангельск (8182)63-90-72
Астана +7(7172)727-132
Белгород (4722)40-23-64
Брянск (4832)59-03-52
Владивосток (423)249-28-31
Волгоград (844)278-03-48
Вологда (8172)26-41-59
Воронеж (473)204-51-73
Екатеринбург (343)384-55-89
Иваново (4932)77-34-06
Ижевск (3412)26-03-58
Казань (843)206-01-48
Калининград (4012)72-03-81
Калуга (4842)92-23-67
Кемерово (3842)65-04-62
Киров (8332)68-02-04

Краснодар (861)203-40-90
Красноярск (391)204-63-61
Курск (4712)77-13-04
Липецк (4742)52-20-81
Магнитогорск (3519)55-03-13
Москва (495)268-04-70
Мурманск (8152)59-64-93
Набережные Челны (8552)20-53-41
Нижний Новгород (831)429-08-12
Новокузнецк (3843)20-46-81
Новосибирск (383)227-86-73
Орел (4862)44-53-42
Оренбург (3532)37-68-04
Пенза (8412)22-31-16
Пермь (342)205-81-47
Ростов-на-Дону (863)308-18-15

Рязань (4912)46-61-64
Самара (846)206-03-16
Санкт-Петербург (812)309-46-40
Саратов (845)249-38-78
Смоленск (4812)29-41-54
Сочи (862)225-72-31
Ставрополь (8652)20-65-13
Тверь (4822)63-31-35
Томск (3822)98-41-53
Тула (4872)74-02-29
Тюмень (3452)66-21-18
Ульяновск (8422)24-23-59
Уфа (347)229-48-12
Челябинск (351)202-03-61
Череповец (8202)49-02-64
Ярославль (4852)69-52-93

Единый адрес для всех регионов: psu@nt-rt.ru || www.piusi.nt-rt.ru