



СЧЕТЧИКИ ЛИТРОВ

К24 АТЕХ/ІЕСЕх

Технические характеристики

Архангельск (8182)63-90-72
Астана +7(7172)727-132
Белгород (4722)40-23-64
Брянск (4832)59-03-52
Владивосток (423)249-28-31
Волгоград (844)278-03-48
Вологда (8172)26-41-59
Воронеж (473)204-51-73
Екатеринбург (343)384-55-89
Иваново (4932)77-34-06
Ижевск (3412)26-03-58
Казань (843)206-01-48
Калининград (4012)72-03-81
Калуга (4842)92-23-67
Кемерово (3842)65-04-62
Киров (8332)68-02-04

Краснодар (861)203-40-90
Красноярск (391)204-63-61
Курск (4712)77-13-04
Липецк (4742)52-20-81
Магнитогорск (3519)55-03-13
Москва (495)268-04-70
Мурманск (8152)59-64-93
Набережные Челны (8552)20-53-41
Нижний Новгород (831)429-08-12
Новокузнецк (3843)20-46-81
Новосибирск (383)227-86-73
Орел (4862)44-53-42
Оренбург (3532)37-68-04
Пенза (8412)22-31-16
Пермь (342)205-81-47
Ростов-на-Дону (863)308-18-15

Рязань (4912)46-61-64
Самара (846)206-03-16
Санкт-Петербург (812)309-46-40
Саратов (845)249-38-78
Смоленск (4812)29-41-54
Сочи (862)225-72-31
Ставрополь (8652)20-65-13
Тверь (4822)63-31-35
Томск (3822)98-41-53
Тула (4872)74-02-29
Тюмень (3452)66-21-18
Ульяновск (8422)24-23-59
Уфа (347)229-48-12
Челябинск (351)202-03-61
Череповец (8202)49-02-64
Ярославль (4852)69-52-93

Единый адрес для всех регионов: psu@nt-rt.ru || www.piusi.nt-rt.ru

K24 - ATEX / IECEx

NEW

MADE IN ITALY

EN. New meter for accurate measuring of the quantity dispensed within private applications (gasoline, kerosene, diesel), meets the ATEX/IECEx requirements, related to the use of materials in potentially explosive atmospheres.

Digital flow meters for low-viscosity fluids. Easy to install in line or at the end of a delivery pipe, equipped with a screen that can be adjusted to various positions for easy reading. The ideal instrument for controlling fluid dispensing. Sturdy casing and a sealed electronic card make it suitable for use in practically all conditions.

Aluminum body.

Impulse-type signals:

single channel, reed switch.

Electronic card with LCD display: 5-digit partial from 0.1 to 99999, 6-digit total from 1 to 999999

Resettable total available.

Flow rate indication.

Repeatability 0.3 %. Loss of pressure < 0.03 bar at 120 l/min.

Can be calibrated.

ES. Nuevo medidor para la medida precisa de la cantidad suministrada (gasolina, queroseno, diésel), cumple con los requisitos de ATEX/IECEx, relacionados con el uso de materiales en atmósferas potencialmente explosivas.

Medidor digital de turbina, para fluidos de baja viscosidad. Este medidor es fácil de instalar en línea o al extremo del tubo de salida. Está equipado con un monitor ajustable para facilitar su lectura. Es el instrumento ideal para manejar el suministro de líquidos. Una estructura robusta y una tarjeta electrónica sellada permiten que este medidor sea apto para prácticamente cualquier condición.

Estructura en aluminio.

Tipo de señal por impulso: Mono canal,

interruptor de láminas.

Tarjeta electrónica con monitor LCD:

Parcial de 5 cifras de 0,1 a 99999, Total 6 cifras de 1 a 999999

Disponibile con total ajustable.

Indicación del caudal.

Repetitividad 0,3 %.

Pérdida de carga < 0,03 bar a 120 l/min.

Puede ser calibrado.

RU. пользования, позволяющий измерить количество подаваемого материала (бензина, керосина, дизельного топлива), соответствует требованиям ATEX/IECEx, относящимся к использованию оборудования в потенциально взрывоопасных атмосферах.

Цифровой турбинный счетчик литров для жидкостей с низкой вязкостью. Простая установка, в линию или на нагнетательную трубу. Оснащена дисплеем, расположение которого можно регулировать для упрощения считывания. Это идеальный прибор для управления подаваемой жидкостью. Прочный корпус и герметично закрытая электронная плата позволяют использовать его практически в любых условиях.

Алюминиевый корпус.

Тип импульсного сигнала: одноканальный,

герконовый переключатель. Электронная плата с ЖК-дисплеем:

Частичное количество на 5 цифр от 0,1 до 99999, общее количество на 6 цифр от 1 до 999999

Возможно обнуление общего количества.

Индикация скорости потока.

Повторяемость +/- 0,3% Потеря напора

< 0,03 бар при 120 л/мин.

Возможна калибровка.

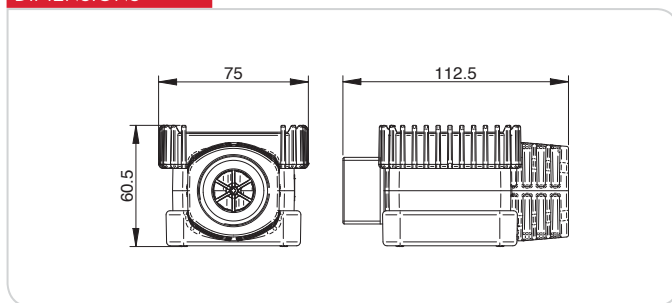
PERFORMANCE

- Flow rates 7 - 120 l/min
- Accuracy +/- 1%
- Repeatability 0.3 %
- Max. operating pressure 20 bar
- Bursting pressure 100 bar
- I/O 1"

- Caudal de 7 - 120 l/min
- Precisión +/- 1%
- Repetitividad 0,3 %
- Presión máxima 20 bares
- Presión de rotura 100 bares
- I/O 1"

- Расход 7 - 120 л/мин
- Точность измерения +/- 1%
- Повторяемость 0,3%
- Максимальное рабочее давление 20 бар
- Давление разрыва 100 бар
- Вход/выход 1"

DIMENSIONS



PRODUCTS' RANGE WEIGHT AND PACKAGING

Code	Weight		Packaging		
	kg	lbs	mm	inch	pcs/box
K24 A ATEX/IECEx					
F00408X00	0,5	1,1	115x160x135	4,5x6,3x5,3	1
F00408X10	0,5	1,1	115x160x135	4,5x6,3x5,3	1
F00408U1A	0,5	1,1	Blister	Blister	1
F00408U0A	0,5	1,1	Blister	Blister	1
K24 A ATEX/IECEx PULSER					
F00408Y00	0,5	1,1	115x160x135	4,5x6,3x5,3	1
F00408Y10	0,5	1,1	115x160x135	4,5x6,3x5,3	1



PATENTED

REGISTERED DESIGN

METERS

Flow-rate
up to
120 l/min
(up to 32 gpm)

Accuracy
+/-
1%



DISPENSERS

PUMPS

METERS

NOZZLE METERS

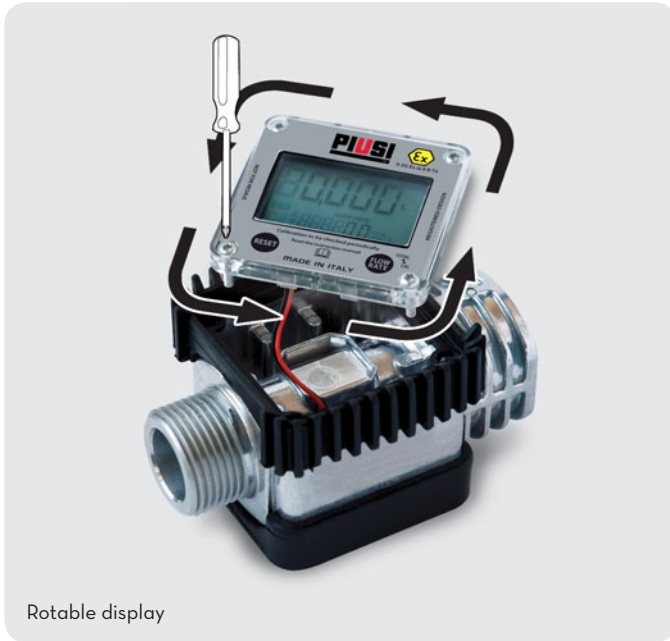
NOZZLE

SPECIAL EQUIPMENTS

FLUID MONITORING

ACCESSORIES

FILTERING



Rotable display



Bidirectional

Our product complies with the following marking ATEX/IECEX

II	2	G	Ex	ia	IIB	T4	Gb
GROUP	CATEGORY	TYPE OF EXPLOSIVE ATMOSPHERE	PERMANENT PREFIX	PROTECTION METHOD	GAS CLASS	TEMPERATURE CLASS	EQUIPMENT PROTECTION LEVEL

FEATURES



Turbine pulse meter

ON REQUEST



Pulser version

92 pulse/l



UL classified

PRODUCTS' RANGE TECHNICAL DATA

Code	Description	Fluids type	Flow-rate		Pressure		Special Battery included No. 1 3v lithium	Flange	Inlet - Outlet
			l/min	gpm	bar	psi			
K24 A ATEX/IECEX									
F00408X00	K24 A M/F 1" BSP ATEX/IECEX	D G K	7 - 120	2 - 32	20	300	YES	NO	M 1" BSP - F 1" BSP
F00408X10	K24 A M/F 1" NPT ATEX/IECEX	D G K	7 - 120	2 - 32	20	300	YES	NO	M 1" NPT - F 1" NPT
F00408U1A	K24 UL M/F 1" BSP - UL Classified	D G K	7 - 120	2 - 32	20	300	YES	NO	M 1" BSP - F 1" BSP
F00408U0A	K24 UL M/F 1" NPT - UL Classified	D G K	7 - 120	2 - 32	20	300	YES	NO	M 1" NPT - F 1" NPT
K24 A ATEX/IECEX PULSER									
F00408Y00	K24 A PULSER M/F 1" BSP ATEX/IECEX (92 pulse/l)	D G K	7 - 120	2 - 32	20	300	NO	NO	M 1" BSP - F 1" BSP
F00408Y10	K24 A PULSER M/F 1" NPT ATEX/IECEX (92 pulse/l)	D G K	7 - 120	2 - 32	20	300	NO	NO	M 1" NPT - F 1" NPT

Fluids permitted: - diesel - kerosene - petrol - petrol alcohol mixed max 20% - avgas 100/100LL - jet A/A1 - aspen 2/4
UL classified version available



По вопросам продаж и поддержки обращайтесь:

Архангельск (8182)63-90-72
Астана +7(7172)727-132
Белгород (4722)40-23-64
Брянск (4832)59-03-52
Владивосток (423)249-28-31
Волгоград (844)278-03-48
Вологда (8172)26-41-59
Воронеж (473)204-51-73
Екатеринбург (343)384-55-89
Иваново (4932)77-34-06
Ижевск (3412)26-03-58
Казань (843)206-01-48
Калининград (4012)72-03-81
Калуга (4842)92-23-67
Кемерово (3842)65-04-62
Киров (8332)68-02-04

Краснодар (861)203-40-90
Красноярск (391)204-63-61
Курск (4712)77-13-04
Липецк (4742)52-20-81
Магнитогорск (3519)55-03-13
Москва (495)268-04-70
Мурманск (8152)59-64-93
Набережные Челны (8552)20-53-41
Нижний Новгород (831)429-08-12
Новокузнецк (3843)20-46-81
Новосибирск (383)227-86-73
Орел (4862)44-53-42
Оренбург (3532)37-68-04
Пенза (8412)22-31-16
Пермь (342)205-81-47
Ростов-на-Дону (863)308-18-15

Рязань (4912)46-61-64
Самара (846)206-03-16
Санкт-Петербург (812)309-46-40
Саратов (845)249-38-78
Смоленск (4812)29-41-54
Сочи (862)225-72-31
Ставрополь (8652)20-65-13
Тверь (4822)63-31-35
Томск (3822)98-41-53
Тула (4872)74-02-29
Тюмень (3452)66-21-18
Ульяновск (8422)24-23-59
Уфа (347)229-48-12
Челябинск (351)202-03-61
Череповец (8202)49-02-64
Ярославль (4852)69-52-93

Единый адрес для всех регионов: psu@nt-rt.ru || www.piusi.nt-rt.ru