



# БЛОК УПРАВЛЕНИЯ

## MC BOX SYSTEM

### Технические характеристики

Архангельск (8182)63-90-72  
Астана +7(7172)727-132  
Белгород (4722)40-23-64  
Брянск (4832)59-03-52  
Владивосток (423)249-28-31  
Волгоград (844)278-03-48  
Вологда (8172)26-41-59  
Воронеж (473)204-51-73  
Екатеринбург (343)384-55-89  
Иваново (4932)77-34-06  
Ижевск (3412)26-03-58  
Казань (843)206-01-48  
Калининград (4012)72-03-81  
Калуга (4842)92-23-67  
Кемерово (3842)65-04-62  
Киров (8332)68-02-04

Краснодар (861)203-40-90  
Красноярск (391)204-63-61  
Курск (4712)77-13-04  
Липецк (4742)52-20-81  
Магнитогорск (3519)55-03-13  
Москва (495)268-04-70  
Мурманск (8152)59-64-93  
Набережные Челны (8552)20-53-41  
Нижний Новгород (831)429-08-12  
Новокузнецк (3843)20-46-81  
Новосибирск (383)227-86-73  
Орел (4862)44-53-42  
Оренбург (3532)37-68-04  
Пенза (8412)22-31-16  
Пермь (342)205-81-47  
Ростов-на-Дону (863)308-18-15

Рязань (4912)46-61-64  
Самара (846)206-03-16  
Санкт-Петербург (812)309-46-40  
Саратов (845)249-38-78  
Смоленск (4812)29-41-54  
Сочи (862)225-72-31  
Ставрополь (8652)20-65-13  
Тверь (4822)63-31-35  
Томск (3822)98-41-53  
Тула (4872)74-02-29  
Тюмень (3452)66-21-18  
Ульяновск (8422)24-23-59  
Уфа (347)229-48-12  
Челябинск (351)202-03-61  
Череповец (8202)49-02-64  
Ярославль (4852)69-52-93

Единый адрес для всех регионов: [psu@nt-rt.ru](mailto:psu@nt-rt.ru) || [www.piusi.nt-rt.ru](http://www.piusi.nt-rt.ru)

# M FLUID MONITORING C BOX SYSTEM

MADE  
IN  
ITALY

**EN.** Multi-user control panel with accessories for PC connection.

MC BOX permits: Pump ignition, identification of authorised users, Pre-selection of dispensed quantity, Management of pulse metre, Management of an external switch to switch off pump at minimum level, Management of micro switch connected to nozzle support, Connection to an external printer.

Technical features: Panel with dual display, keyboard and i-button reader. Controls up to 120 users through passwords or i-button keys. Calculates consumption of each individual user. Local memory up to last 255 operations. Possibility of inserting vehicle registration number, kilometres, date and time of dispensing.

Dedicated software for printing individual detailed summaries.

Possibility of managing up to 16 panels with one software. Key reader with USB socket for exporting data. RS converter with USB socket for direct connection with PC via cable up to 1000 metres.

**ES.** Panel electrónico de control, multiusuario, con accesorios para la conexión a una PC.

El MC BOX SYSTEM permite:

- El encendido de la bomba,
- Identificación de usuarios designados
- Preselección de la cantidad a suministrar
- Manejo sobre el medidor de pulso
- Manejo del interruptor de nivel que detiene la bomba cuando el volumen del tanque está bajo.

- Manejo del interruptor localizado debajo del porta pistola para detener la bomba
- Conexión a una impresora externa.

Características: Panel de pantalla doble, teclado y lector de llave i-button. Gestión de hasta 120 usuarios mediante contraseña o llave i-button. Cálculo del consumo del periodo para cada usuario. Memoria local de las últimas 255 transacciones. Posibilidad de introducir código del vehículo y el kilometraje. Control sobre la fecha y la hora del suministro. Software especializado para efectuar impresiones de los suministros e impresiones resumidas por usuario. Posibilidad de administrar hasta 16 paneles con un software. Lector de llave con conexión USB para exportación de datos. Convertidor RS con conexión USB para PC de hasta 1000 m.

**RU.** Электронная многопользовательская панель управления с принадлежностями для подключения к ПК.

MC BOX позволяет: Включение насоса, распознавание активизированных пользователей, предварительный выбор подаваемого количества, управление импульсным счетчиком литров, управление внешним датчиком уровня для выключения насоса в случае минимального уровня, управление микровыключателем, соединенным с держателем пистолета, возможность подключения внешнего принтера.

Характеристики: Панель с двойным дисплеем, клавиатурой и устройством для считывания ключей i-button. Управление до 120 пользователями, используя пароль или ключ i-button. Расчет потребления за определенный период для каждого пользователя. Локальная память для 255 последних подач. Возможность указать код автомобиля и километраж. Управление датой и временем подачи. Специальное программное обеспечение с возможностью распечатки информации о подачах и итоговых данных пользователя. Возможность управлять до 16 панелями с помощью программного обеспечения. Считывающее устройств ключей с гнездом USB для экспортирования данных. Преобразователь RS с гнездом USB для непосредственного подключения к ПК с помощью кабеля длиной до 1000 м.

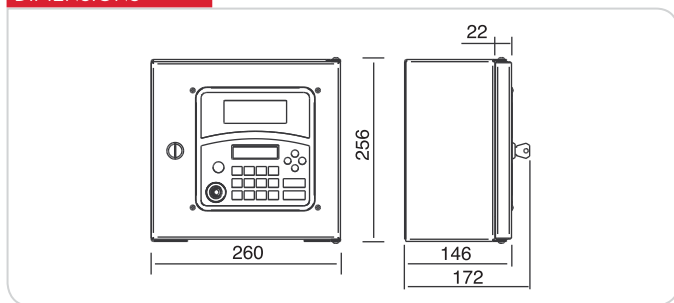
## PERFORMANCE

- Up to 120 users
- PC connection
- Data management software
- AC and DC versions available

- Capacidad de 120 usuarios
- Conexión a una PC
- Software para administrar los datos
- Disponible en versión AC y DC

- До 120 пользователей
- Подключение к ПК
- Программное обеспечение для управления данными
- Предлагаются модели с питанием от источника переменного и постоянного тока

## DIMENSIONS



## PRODUCTS' RANGE WEIGHT AND PACKAGING

Code	Weight		Packaging		
	kg	lbs	mm	inch	pcs/box
F0057201B	9	19,4	480x370x265	18,9x14,6x10,4	1
F1398000C	5	19,4	480x370x265	18,9x14,6x10,4	1
F1398003C	5	19,4	480x370x265	18,9x14,6x10,4	1
F1398005B	5	19,4	480x370x265	18,9x14,6x10,4	1
F1398006B	5	19,4	480x370x265	18,9x14,6x10,4	1
F1398001B	6	13,2	480x370x265	18,9x14,6x10,4	1
F1398002B	6	13,2	480x370x265	18,9x14,6x10,4	1



DISPENSERS

ANTIFREEZE

BIODIESEL

DIESEL

FOOD

GASOLINE

GREASE

KEROSENE

OIL

AdBlue®

WATER

WINDSCREEN



**FEATURES**

**ON REQUEST**



**Easy access to connection**



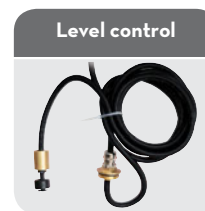
**Oval gear pulse meter**



**Turbine pulse meter**



**Self service desk software**



**Level control**



**Ocio Level indicator**



**Display cover**

K600/2-3 3/4" oil  
Code F00472A20  
K600/3 1" diesel  
Code F00472A00

K24 1" AdBlue®  
Code F0040721B

See "Fluid monitoring" section

Code F17121000 for Diesel only

**PRODUCTS' RANGE TECHNICAL DATA**

Code	Description	Fluids type	Users	Voltage			Meters
				AC V./Hz	Power Watt	Amp. max. (load motor)	
F0057201B	MC BOX complete *	B D O	80	230/50	35	6,5	K600/3
F1398000C	MC BOX (any fluids)	B D G O K	80	230/50	35	6,5	-
F1398003C	MC BOX (any fluids) 120 V	B D G O K	120	120/60	35	6,5	-
F1398005B	MC BOX (any fluids)	B D G O K	120	230/50	35	6,5	-
F1398006B	MC BOX (AdBlue®)	U	120	230/50	35	6,5	-
F1398001B	MC BOX 12V	B D G O K	120	12	10	50	-
F1398002B	MC BOX 24V	B D G O K	120	24	10	25	-

\* Complete by: CD rom with software, 10 lbutton user key, 1 lbutton manager key, USB plug lbutton key reader for PC



**По вопросам продаж и поддержки обращайтесь:**

Архангельск (8182)63-90-72  
Астана +7(7172)727-132  
Белгород (4722)40-23-64  
Брянск (4832)59-03-52  
Владивосток (423)249-28-31  
Волгоград (844)278-03-48  
Вологда (8172)26-41-59  
Воронеж (473)204-51-73  
Екатеринбург (343)384-55-89  
Иваново (4932)77-34-06  
Ижевск (3412)26-03-58  
Казань (843)206-01-48  
Калининград (4012)72-03-81  
Калуга (4842)92-23-67  
Кемерово (3842)65-04-62  
Киров (8332)68-02-04

Краснодар (861)203-40-90  
Красноярск (391)204-63-61  
Курск (4712)77-13-04  
Липецк (4742)52-20-81  
Магнитогорск (3519)55-03-13  
Москва (495)268-04-70  
Мурманск (8152)59-64-93  
Набережные Челны (8552)20-53-41  
Нижний Новгород (831)429-08-12  
Новокузнецк (3843)20-46-81  
Новосибирск (383)227-86-73  
Орел (4862)44-53-42  
Оренбург (3532)37-68-04  
Пенза (8412)22-31-16  
Пермь (342)205-81-47  
Ростов-на-Дону (863)308-18-15

Рязань (4912)46-61-64  
Самара (846)206-03-16  
Санкт-Петербург (812)309-46-40  
Саратов (845)249-38-78  
Смоленск (4812)29-41-54  
Сочи (862)225-72-31  
Ставрополь (8652)20-65-13  
Тверь (4822)63-31-35  
Томск (3822)98-41-53  
Тула (4872)74-02-29  
Тюмень (3452)66-21-18  
Ульяновск (8422)24-23-59  
Уфа (347)229-48-12  
Челябинск (351)202-03-61  
Череповец (8202)49-02-64  
Ярославль (4852)69-52-93

**Единый адрес для всех регионов: [psu@nt-rt.ru](mailto:psu@nt-rt.ru) || [www.piusi.nt-rt.ru](http://www.piusi.nt-rt.ru)**