



БЛОК УПРАВЛЕНИЯ

MCO SYSTEM

Технические характеристики

Архангельск (8182)63-90-72
Астана +7(7172)727-132
Белгород (4722)40-23-64
Брянск (4832)59-03-52
Владивосток (423)249-28-31
Волгоград (844)278-03-48
Вологда (8172)26-41-59
Воронеж (473)204-51-73
Екатеринбург (343)384-55-89
Иваново (4932)77-34-06
Ижевск (3412)26-03-58
Казань (843)206-01-48
Калининград (4012)72-03-81
Калуга (4842)92-23-67
Кемерово (3842)65-04-62
Киров (8332)68-02-04

Краснодар (861)203-40-90
Красноярск (391)204-63-61
Курск (4712)77-13-04
Липецк (4742)52-20-81
Магнитогорск (3519)55-03-13
Москва (495)268-04-70
Мурманск (8152)59-64-93
Набережные Челны (8552)20-53-41
Нижний Новгород (831)429-08-12
Новокузнецк (3843)20-46-81
Новосибирск (383)227-86-73
Орел (4862)44-53-42
Оренбург (3532)37-68-04
Пенза (8412)22-31-16
Пермь (342)205-81-47
Ростов-на-Дону (863)308-18-15

Рязань (4912)46-61-64
Самара (846)206-03-16
Санкт-Петербург (812)309-46-40
Саратов (845)249-38-78
Смоленск (4812)29-41-54
Сочи (862)225-72-31
Ставрополь (8652)20-65-13
Тверь (4822)63-31-35
Томск (3822)98-41-53
Тула (4872)74-02-29
Тюмень (3452)66-21-18
Ульяновск (8422)24-23-59
Уфа (347)229-48-12
Челябинск (351)202-03-61
Череповец (8202)49-02-64
Ярославль (4852)69-52-93

Единый адрес для всех регионов: psu@nt-rt.ru || www.piusi.nt-rt.ru

M FLUID MONITORING CO SYSTEM

MADE
IN
ITALY

EN. Oil control system. All the components of the MCO module have been designed for an easy integration. Every module controls up to 12 reels as a stand alone or PC-interfaced system. Up to 32 modules can be networked and connected to PC. Up to 900 users and 9999 job numbers can be controlled. Developed in Windows, the MCO Software is simple and user-friendly. It allows you to choose amongst many available languages.

Components:

CU - Control Unit. Wide keyboard and clear LCD.

PU - Power Unit. Connected to the power mains, it supplies low-voltage power to every component of the system.

EPU - Expansion Unit. It allows you to control 4 additional reels (optional).

LD - Remote Display. Clear and bright 4" digits allowing dispensing with accuracy and convenience even when far from the CU.

GPV - Pulsar / Valve Unit. Only component for the best control of the fluid to be dispensed.

OCIO - Level gauge. To be installed on every tank.

OCIO DESK - Interface software

Between the level gauge and MCO software.

PC interface - Contains the MCO software for controlling dispensing from PC.

ES. Sistema para la gestión de aceites. Todos los componentes del Módulo MCO han nacido para integrarse con sencillez.

Cada Módulo controla hasta 12 enrolladoras como sistema autónomo o como sistema interconectado a un PC. Hasta 32 Módulos pueden ser conectados en red y a un PC.

Pueden gestionarse hasta 900 usuarios y hasta 9999 órdenes de trabajo.

El software MCO es fácil e intuitivo, al haberse desarrollado en ambiente Windows. Permite seleccionar el idioma entre los muchos disponibles.

Componentes:

CU - Unidad de Control. Amplio teclado y claro LCD.

PU - Unidad de Potencia. Conectada a la red eléctrica, garantiza la alimentación en baja tensión a todos los componentes del sistema.

EPU - Unidad de Expansión. Permite controlar otras 4 enrolladoras (opcional).

LD - Unidad de visualización remota. Dígitos claros y luminosos de 4" para suministrar con precisión y comodidad incluso lejos de la Unidad de Control.

GPV - Grupo Pulsador/Válvulas.

Un solo componente encierra todo lo necesario para el mejor control del líquido a suministrar.

OCIO - Indicador de nivel

a instalar en cada depósito.

OCIO DESK - Software de interfaz entre el indicador de nivel y el software MCO.

PC interface - Contiene el software MCO para la gestión de los suministros a través de PC.

RU. Система управления маслом. Установка всех составных частей модуля MCO является простой. Каждый модуль управляет до 12 втягивающими механизмами в автономном режиме или в режиме связи с ПК. До 32 модулей можно соединить в сеть и подключить к ПК. Можно управлять до 900 пользователями и до 9999 номерами заданий. Программное обеспечение MCO является простым и интуитивной, поскольку оно разработано в среде Windows. Оно позволяет выбрать один из многочисленных предлагаемых языков.

Составные части:

CU - Блок управления

Широкая клавиатура и четкий ЖК-дисплей.

PU - Блок питания

Подключается к сети электропитания, гарантирует питание низкого напряжения всех частей системы.

EPU - Блок расширения

Позволяет управлять 4 дополнительными втягивающими механизмами (дополнительно).

LD - Удаленный дисплей

Четкие 4" цифры с подсветкой для точной и удобной подачи даже вдали от CU.

GPV - Узел генератора импульсов/клапанов

В этом одном блоке включено все необходимое для наилучшего контроля подаваемой жидкости.

OCIO - Индикатор уровня

необходимо установить на всех резервуарах.

OCIO DESK - Программное обеспечение для связи

индикатора уровня и программного обеспечения MCO.

PC interface - Содержит программное обеспечение MCO для управления подачей с ПК.

PRODUCTS' RANGE TECHNICAL DATA , WEIGHT AND PACKAGING

Code	Ticket emitter	Voltage			Weight		Packaging			
		AC V/Hz DC Volt	Power Watt	Amp. max.	kg	lbs	mm	inch	pcs/ box	
00077500B	MCO module (CU/TE+PU)	YES	230	110	0,5	11,5	25,4	495x380x290	19,5x15x11,4	1
00077700B	MCO module (CU+PU)	-	230	110	0,5	11	24,3	495x380x290	19,5x15x11,4	1
00077501B	MCO module 120V (CU/TE+PU)	YES	120	42	3,5	11,5	25,4	495x380x290	19,5x15x11,4	1
00077701B	MCO module 120V (CU+PU)	-	120	42	3,5	11	24,3	495x380x290	19,5x15x11,4	1
F0076800A	Expansion power unit (EPU)	-	-	-	-	3	6,6	190x350x290	7,5x13,8x11,4	1
F00769000	Remote Display (LD)	-	12	8,5	0,7	1,6	3,5	190x350x290	7,5x13,8x11,4	1
000445000	GPV (Group pulser double valve)	-	24	34	1,4	3	6,6	125x225x150	4,9x8,9x5,9	1
000445020	GPVS (Group pulser single valve)	-	12	34	0,7	3	6,6	125x225x150	4,9x8,9x5,9	1
000445160	GPVS windscreen 24 Vdc	-	24	34	1,4	1	2,2	230x120x150	9,1x4,7x5,9	1
F0077100D	PC interface Software MCO-OCIO	-	-	-	-	0,7	1,5	125x225x150	4,9x8,9x5,9	1
F0075511D	Level indicator OCIO LV / RS	-	120/50/60	-	-	2,2	4,9	300x410x100	11,8x16,1x3,9	1
F0075510D	Level indicator OCIO LV / RS	-	230/50/60	-	-	2,2	4,9	300x410x100	11,8x16,1x3,9	1
F12939000	KIT terminal for oil	-	-	-	-	-	-	-	-	1
F00755S0C	OCIO desk MULTITANK 4	-	-	-	-	1,1	2,4	200x120x140	7,9x4,7x5,5	1
F00755S2A	OCIO desk MULTITANK 8	-	-	-	-	2,5	5,5	200x120x140	7,9x4,7x5,5	1
F00755S3A	OCIO desk MULTITANK 12	-	-	-	-	3,1	6,8	200x120x140	7,9x4,7x5,5	1
F00966130	Easyoil+Swivel 1/2"+Rigid spout	-	-	-	-	-	-	-	-	1
F00966140	Easyoil+Swivel 1/2"+Flex. spout	-	-	-	-	-	-	-	-	1

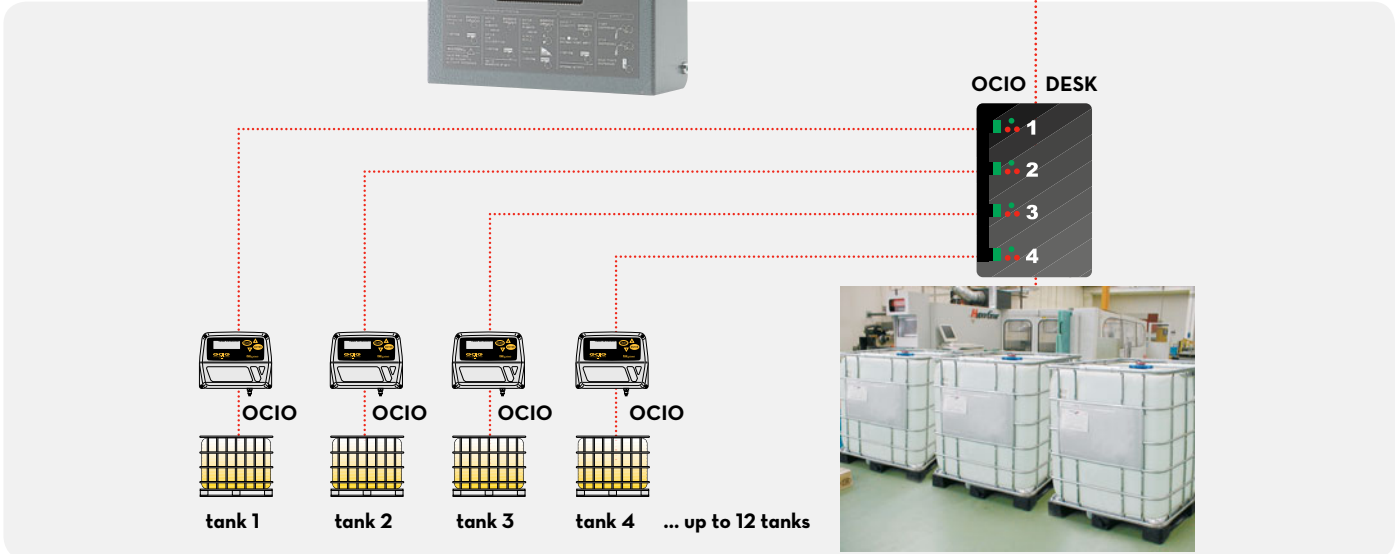
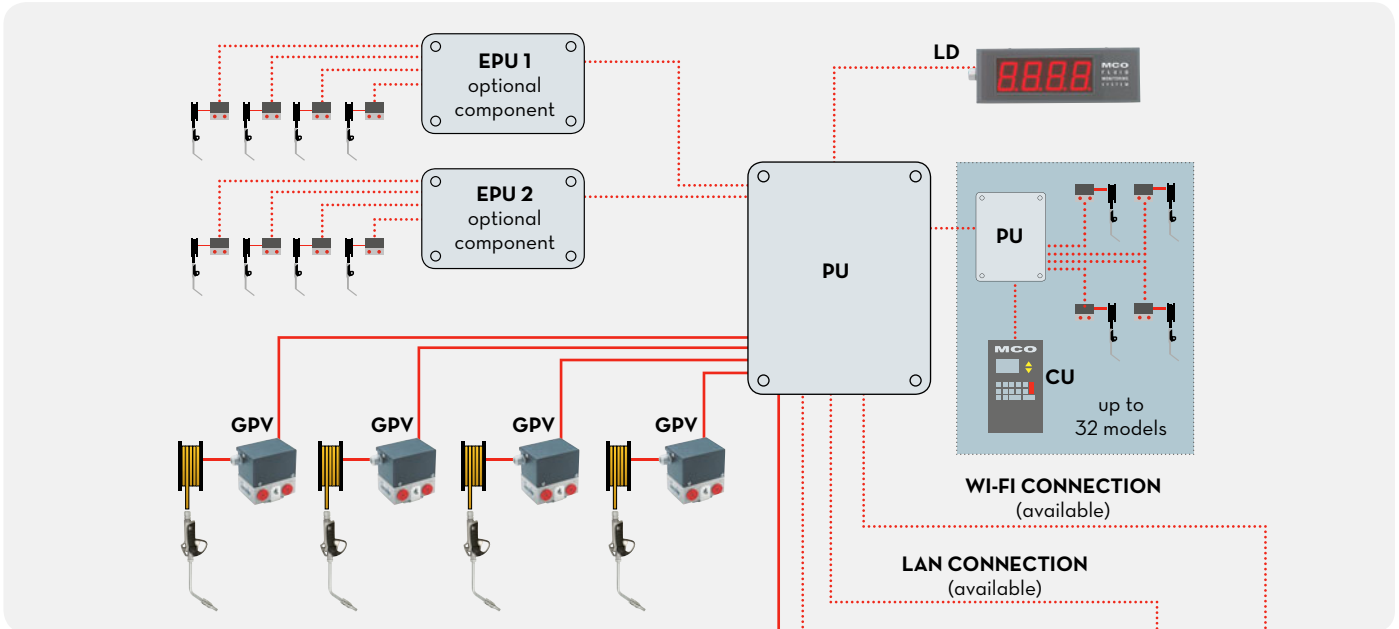
FLUID MONITORING

Users
up to
900

Jobs
up to
9999



1 Preselect → **2 Dispense** → **3 Data management up to 900 users**



DISPENSERS

PUMPS

METERS

NOZZLE METERS

NOZZLE

SPECIAL EQUIPMENTS

FLUID MONITORING

ACCESSORIES

FILTERING



По вопросам продаж и поддержки обращайтесь:

Архангельск (8182)63-90-72
Астана +7(7172)727-132
Белгород (4722)40-23-64
Брянск (4832)59-03-52
Владивосток (423)249-28-31
Волгоград (844)278-03-48
Вологда (8172)26-41-59
Воронеж (473)204-51-73
Екатеринбург (343)384-55-89
Иваново (4932)77-34-06
Ижевск (3412)26-03-58
Казань (843)206-01-48
Калининград (4012)72-03-81
Калуга (4842)92-23-67
Кемерово (3842)65-04-62
Киров (8332)68-02-04

Краснодар (861)203-40-90
Красноярск (391)204-63-61
Курск (4712)77-13-04
Липецк (4742)52-20-81
Магнитогорск (3519)55-03-13
Москва (495)268-04-70
Мурманск (8152)59-64-93
Набережные Челны (8552)20-53-41
Нижний Новгород (831)429-08-12
Новокузнецк (3843)20-46-81
Новосибирск (383)227-86-73
Орел (4862)44-53-42
Оренбург (3532)37-68-04
Пенза (8412)22-31-16
Пермь (342)205-81-47
Ростов-на-Дону (863)308-18-15

Рязань (4912)46-61-64
Самара (846)206-03-16
Санкт-Петербург (812)309-46-40
Саратов (845)249-38-78
Смоленск (4812)29-41-54
Сочи (862)225-72-31
Ставрополь (8652)20-65-13
Тверь (4822)63-31-35
Томск (3822)98-41-53
Тула (4872)74-02-29
Тюмень (3452)66-21-18
Ульяновск (8422)24-23-59
Уфа (347)229-48-12
Челябинск (351)202-03-61
Череповец (8202)49-02-64
Ярославль (4852)69-52-93

Единый адрес для всех регионов: psu@nt-rt.ru || www.piusi.nt-rt.ru