



# АВТОМАТИЧЕСКАЯ КАТУШКА

## GREASE AUTOMATIC CLOSED HOSE REEL

### Технические характеристики

Архангельск (8182)63-90-72  
Астана +7(7172)727-132  
Белгород (4722)40-23-64  
Брянск (4832)59-03-52  
Владивосток (423)249-28-31  
Волгоград (844)278-03-48  
Вологда (8172)26-41-59  
Воронеж (473)204-51-73  
Екатеринбург (343)384-55-89  
Иваново (4932)77-34-06  
Ижевск (3412)26-03-58  
Казань (843)206-01-48  
Калининград (4012)72-03-81  
Калуга (4842)92-23-67  
Кемерово (3842)65-04-62  
Киров (8332)68-02-04

Краснодар (861)203-40-90  
Красноярск (391)204-63-61  
Курск (4712)77-13-04  
Липецк (4742)52-20-81  
Магнитогорск (3519)55-03-13  
Москва (495)268-04-70  
Мурманск (8152)59-64-93  
Набережные Челны (8552)20-53-41  
Нижний Новгород (831)429-08-12  
Новокузнецк (3843)20-46-81  
Новосибирск (383)227-86-73  
Орел (4862)44-53-42  
Оренбург (3532)37-68-04  
Пенза (8412)22-31-16  
Пермь (342)205-81-47  
Ростов-на-Дону (863)308-18-15

Рязань (4912)46-61-64  
Самара (846)206-03-16  
Санкт-Петербург (812)309-46-40  
Саратов (845)249-38-78  
Смоленск (4812)29-41-54  
Сочи (862)225-72-31  
Ставрополь (8652)20-65-13  
Тверь (4822)63-31-35  
Томск (3822)98-41-53  
Тула (4872)74-02-29  
Тюмень (3452)66-21-18  
Ульяновск (8422)24-23-59  
Уфа (347)229-48-12  
Челябинск (351)202-03-61  
Череповец (8202)49-02-64  
Ярославль (4852)69-52-93

Единый адрес для всех регионов: [psu@nt-rt.ru](mailto:psu@nt-rt.ru) || [www.piusi.nt-rt.ru](http://www.piusi.nt-rt.ru)

# G AUTOMATIC GREASE HOSE REEL

MADE IN ITALY

**EN.** The automatic hose reels are projected to work up to 400 BAR pressure. It can be used in all industries, workshops, service stations, garages, etc. They are built with high standard quality and attention to material to provide high performances.

#### Features:

- The 4 reel ball bearings on the arms facilitate the unrolling of the hose, avoiding friction that would cause a gradual deterioration
- The hose can be locked at the desired length
- Ratchet prevents unlock when hose is completely extended
- Corrosion resistant: the hot galvanized steel structure is moulded and coated with electrostatic polyester powder UV rays resistant
- Easy and versatile installation through the rotating support plate and the adjustable arm positions
- Spring-driven retractable hose
- Hose stop
- Safety: lateral protective covers

**ES.** Los enrolladores de manguera automáticos están proyectados para trabajar hasta 400 BAR de presión.

Puede ser utilizado en las industrias, talleres, estaciones de servicio, garajes, etc.

Están contruidos con una alta calidad y atención al material para proporcionar un alto rendimiento.

#### Características:

- Los 4 cojinetes de bolas al final de los brazos facilitan el desenrollado de la manguera, evitando la fricción que podría causar un deterioro gradual del tubo
- La manguera se puede bloquear a la longitud deseada
- El trinquete evita el bloqueo cuando la manguera está totalmente desplegada
- Resistente a la corrosión: la estructura de acero galvanizado se recubre de polvo de poliéster resistente a los rayos UV
- Instalación fácil y versátil a través de la placa de soporte giratorio y las posiciones de los brazos regulables
- parada de manguera
- operación de rebobinado automático
- seguridad: Tapas laterales de protección.

**RU.** Автоматические катушки для сматывания рассчитаны на работу при давлении до 400 бар.

Устройства изготовлены по высоким стандартам качества с внимательным отбором сырьевых материалов.

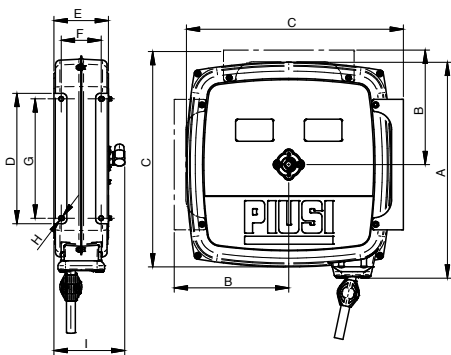
Отлично подходят для применения в промышленности, в мастерских, на заправочных станциях, в гаражах и пр.

#### Характеристики:

- На кронштейне катушки установлено 4 ролика для упрощения разматывания шланга, не допуская трения, которое со временем может постепенно привести к износу.
- Возможность фиксации шланга на желаемой длине.
- Специальный стопор не допускает блокировки катушки, когда шланг достигнет конца хода.
- Коррозионестойкость: конструкция из штампованной горячеоцинкованной стали с полиэфирным порошковым покрытием, стойким к УФ-излучению.
- Простая и универсальная установка благодаря поворотной опоре и многопозиционным регулируемым кронштейнам.
- Стопор шланга.
- Пружина для обратного сматывания шланга.
- Безопасность: боковые защитные панели.

#### DIMENSIONS

Model	A	B	C	D	E	F	G	H	I
CLOSE REEL	516	259	491	295	123	90	270	10,5	160



#### PRODUCTS' RANGE WEIGHT AND PACKAGING

Code	Weight		Packaging	N. Boxes/ Europallet		
	kg	lbs		mm	pcs/ box	✈
<b>With hose</b>						
HC40123800A	20	44	550x200x540	1	12	20
HC60121200A	19	41,9	550x200x540	1	12	20
<b>Without hose</b>						
HNC40151400	14,5	32	550x200x540	1	12	20

AUTOMATIC HOSE REEL



HOSE REEL

ANTIFREEZE

BIO DIESEL

DIESEL

FOOD

GASOLINE

GREASE

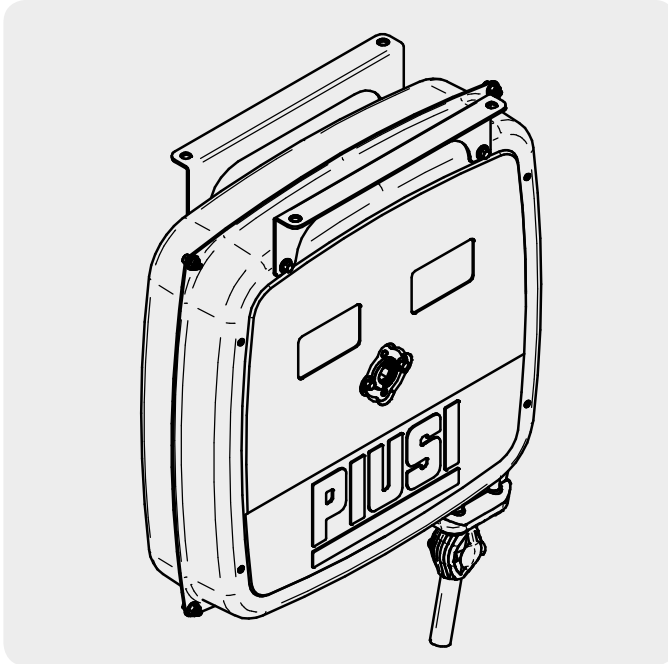
KEROSENE

OIL

AdBlue®

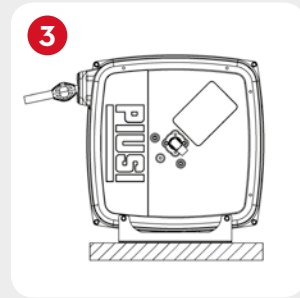
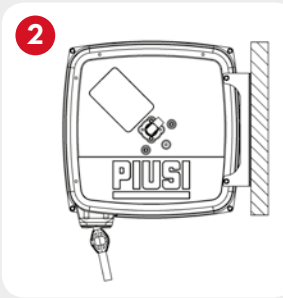
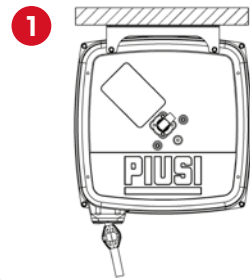
WATER

AIR



Hose reel installations:

1. Roof installation
2. Wall installation
3. Ground installation



## FEATURES

### 4 rolls hose guide



### Fix support plate

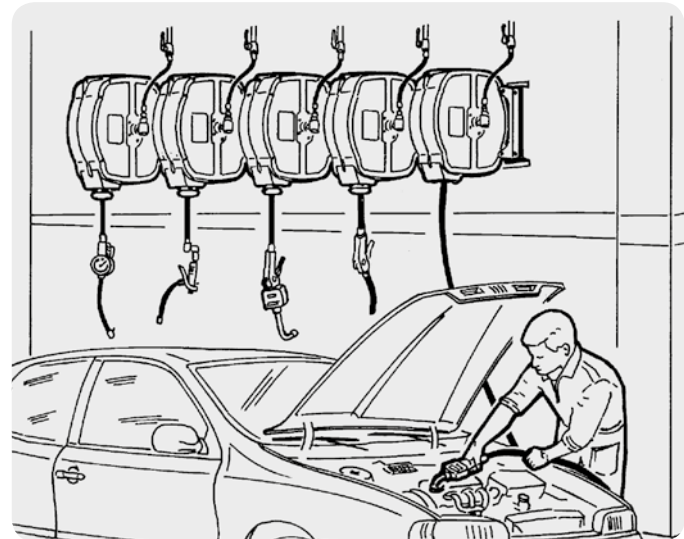


### Swivel



## ON REQUEST

### Junction hose



## PRODUCTS' RANGE TECHNICAL DATA

Code	Description	Fluids type	Hose (*) BSP	Max operating pressure bar	Pressure drop bar	Inlet with swivel BSP	Outlet hosedetail BSP	Hose max length bound* m	Hose length m
<b>With hose</b>									
HC40123800A	Close hose reel 3/8"+12mt hose SMALL	G	3/8"	400	50@600 gr/min**	3/8" male	3/8" male	-	12
HC60121200A	Close hose reel 1/2" + 12mt hose	G	1/2"	60	10 @ 30 l/min*	1/2" male	1/2" male	-	12
<b>Without hose</b>									
HNC40151400	Close hose reel 1/2"	G	1/4"	400	-	1/4" female	1/4" male	15	-

(\*) Pressure drop for oil 200 cSt



**По вопросам продаж и поддержки обращайтесь:**

Архангельск (8182)63-90-72  
Астана +7(7172)727-132  
Белгород (4722)40-23-64  
Брянск (4832)59-03-52  
Владивосток (423)249-28-31  
Волгоград (844)278-03-48  
Вологда (8172)26-41-59  
Воронеж (473)204-51-73  
Екатеринбург (343)384-55-89  
Иваново (4932)77-34-06  
Ижевск (3412)26-03-58  
Казань (843)206-01-48  
Калининград (4012)72-03-81  
Калуга (4842)92-23-67  
Кемерово (3842)65-04-62  
Киров (8332)68-02-04

Краснодар (861)203-40-90  
Красноярск (391)204-63-61  
Курск (4712)77-13-04  
Липецк (4742)52-20-81  
Магнитогорск (3519)55-03-13  
Москва (495)268-04-70  
Мурманск (8152)59-64-93  
Набережные Челны (8552)20-53-41  
Нижний Новгород (831)429-08-12  
Новокузнецк (3843)20-46-81  
Новосибирск (383)227-86-73  
Орел (4862)44-53-42  
Оренбург (3532)37-68-04  
Пенза (8412)22-31-16  
Пермь (342)205-81-47  
Ростов-на-Дону (863)308-18-15

Рязань (4912)46-61-64  
Самара (846)206-03-16  
Санкт-Петербург (812)309-46-40  
Саратов (845)249-38-78  
Смоленск (4812)29-41-54  
Сочи (862)225-72-31  
Ставрополь (8652)20-65-13  
Тверь (4822)63-31-35  
Томск (3822)98-41-53  
Тула (4872)74-02-29  
Тюмень (3452)66-21-18  
Ульяновск (8422)24-23-59  
Уфа (347)229-48-12  
Челябинск (351)202-03-61  
Череповец (8202)49-02-64  
Ярославль (4852)69-52-93

**Единый адрес для всех регионов: [psu@nt-rt.ru](mailto:psu@nt-rt.ru) || [www.piusi.nt-rt.ru](http://www.piusi.nt-rt.ru)**