



# АВТОМАТИЧЕСКАЯ КАТУШКА

## OIL AUTOMATIC CLOSED HOSE REEL

### Технические характеристики

Архангельск (8182)63-90-72  
Астана +7(7172)727-132  
Белгород (4722)40-23-64  
Брянск (4832)59-03-52  
Владивосток (423)249-28-31  
Волгоград (844)278-03-48  
Вологда (8172)26-41-59  
Воронеж (473)204-51-73  
Екатеринбург (343)384-55-89  
Иваново (4932)77-34-06  
Ижевск (3412)26-03-58  
Казань (843)206-01-48  
Калининград (4012)72-03-81  
Калуга (4842)92-23-67  
Кемерово (3842)65-04-62  
Киров (8332)68-02-04

Краснодар (861)203-40-90  
Красноярск (391)204-63-61  
Курск (4712)77-13-04  
Липецк (4742)52-20-81  
Магнитогорск (3519)55-03-13  
Москва (495)268-04-70  
Мурманск (8152)59-64-93  
Набережные Челны (8552)20-53-41  
Нижний Новгород (831)429-08-12  
Новокузнецк (3843)20-46-81  
Новосибирск (383)227-86-73  
Орел (4862)44-53-42  
Оренбург (3532)37-68-04  
Пенза (8412)22-31-16  
Пермь (342)205-81-47  
Ростов-на-Дону (863)308-18-15

Рязань (4912)46-61-64  
Самара (846)206-03-16  
Санкт-Петербург (812)309-46-40  
Саратов (845)249-38-78  
Смоленск (4812)29-41-54  
Сочи (862)225-72-31  
Ставрополь (8652)20-65-13  
Тверь (4822)63-31-35  
Томск (3822)98-41-53  
Тула (4872)74-02-29  
Тюмень (3452)66-21-18  
Ульяновск (8422)24-23-59  
Уфа (347)229-48-12  
Челябинск (351)202-03-61  
Череповец (8202)49-02-64  
Ярославль (4852)69-52-93

Единый адрес для всех регионов: [psu@nt-rt.ru](mailto:psu@nt-rt.ru) || [www.piusi.nt-rt.ru](http://www.piusi.nt-rt.ru)

# AUTOMATIC OIL HOSE REEL

**MADE  
IN  
ITALY**

**EN.** Automatic hose reels specially designed to work to high oil pressures and flow rate. High quality materials structure to assure reliable performances.

**Features:**

- The 4 rolls hose guide on the arms facilitate the unrolling of the hose, avoiding friction that would cause a gradual deterioration
- The hose can be locked at the desired length
- Ratchet prevents lockup when hose is completely extended
- Corrosion resistant: the hot galvanized steel structure is moulded and coated with electrostatic polyester powder UV rays resistant
- Easy and versatile installation through the rotating support plate and the adjustable arm positions
- Hose stop
- spring-driven retractable hose
- Safety: lateral protective covers (optional)

**ES.** Enrolladores de manguera automáticos especialmente diseñados para trabajar a elevadas presiones y caudal de aceite. Elevada calidad de los materiales de la estructura garantizan un rendimiento fiable.

**Características:**

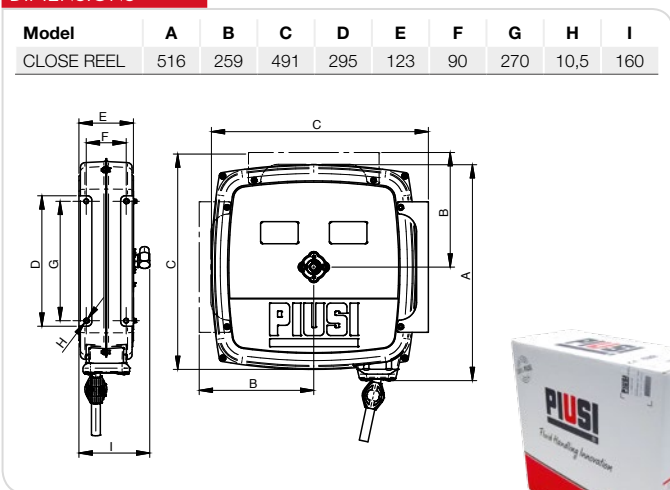
- Los 4 rollos por la guía de la manguera al final de los brazos facilitan el desenrollado de la manguera, evitando la fricción que podría causar un deterioro gradual del tubo.
- La manguera se puede bloquear a la longitud deseada
- El trinquete evita el bloqueo cuando la manguera está totalmente desplegada
- Resistente a la corrosión: la estructura de acero galvanizado se recubre de polvo de poliéster resistente a los rayos UV
- Instalación fácil y versátil a través de la placa de soporte giratorio y las posiciones de los brazos regulables
- parada de manguera
- operación de rebobinado automático
- seguridad: Tapas laterales de protección (optional)

**RU.** Автоматические катушки для сматывания, рассчитаны на работу с маслом под высоким давлением и большим расходом. Внимательный выбор материалов для обеспечения прочности и высокой эффективности в любых условиях.

**Характеристики:**

- На кронштейне катушки установлено 4 ролика для упрощения разматывания шланга, не допуская трения и, следовательно, износа.
- Возможность фиксации шланга на желаемой длине.
- Стопор в конце хода не допускает блокировки катушки при полностью размотанном шланге.
- Коррозиестойкость: конструкция из штампованной горячеоцинкованной стали с полиэфирным порошковым покрытием, стойким к УФ-излучению.
- Простая и универсальная установка благодаря поворотной опоре и многопозиционным регулируемым кронштейнам.
- Стопор шланга.
- Пружина для обратного сматывания шланга.
- Безопасность: боковые защитные панели.

**DIMENSIONS**



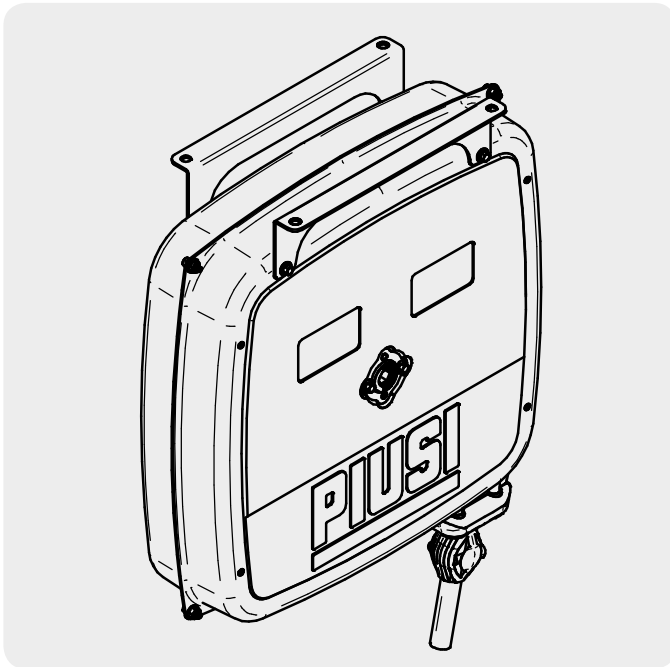
**PRODUCTS' RANGE WEIGHT AND PACKAGING**

Code	Weight		Packaging	N. Boxes/ Europallet
	kg	lbs		
<b>With hose</b>				
<b>HC60121200A</b>	19	41,9	550x200x540	1 12 20



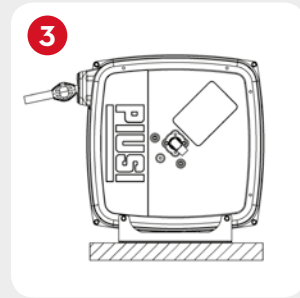
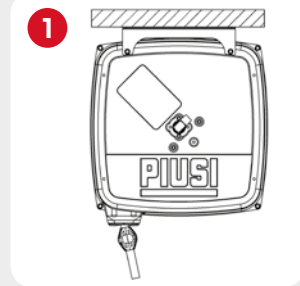
**HOSE REEL**

ANTIFREEZE  
BIO DIESEL  
DIESEL  
FOOD  
GASOLINE  
GREASE  
KEROSENE  
OIL  
AdBlue®  
WATER  
AIR



Hose reel installations:

1. Roof installation
2. Wall installation
3. Ground installation



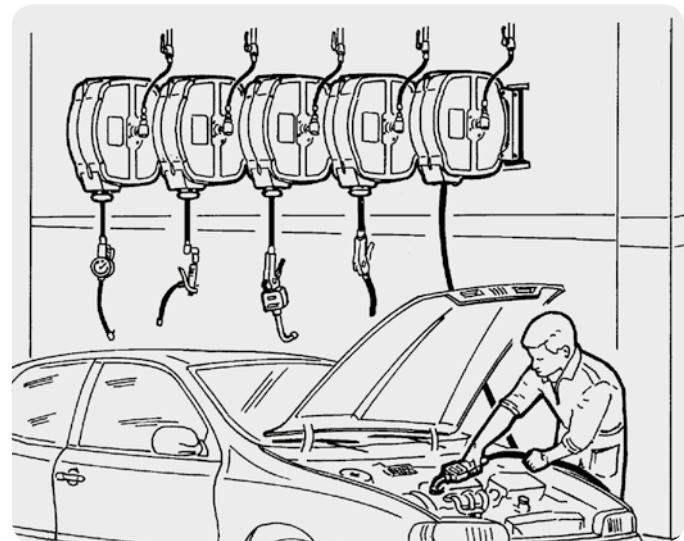
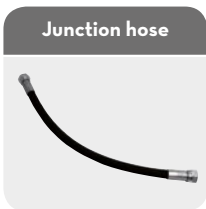
## FEATURES

4 rolls hose guide

Fix support plate

Swivel

## ON REQUEST



## PRODUCTS' RANGE TECHNICAL DATA

Code	Description	Fluids type	Hose (*) BSP	Max operating pressure bar	Pressure drop bar	Inlet with swivel BSP	Outlet hosetail BSP	Hose max length bound* m	Hose length m
<b>HC60121200A</b>	Close hose reel 1/2" + 12mt hose		1/2"	60	10 @ 30 l/min*	1/2" male	1/2" male	-	12

(\*) Pressure drop for oil 200 cSt



**По вопросам продаж и поддержки обращайтесь:**

Архангельск (8182)63-90-72  
Астана +7(7172)727-132  
Белгород (4722)40-23-64  
Брянск (4832)59-03-52  
Владивосток (423)249-28-31  
Волгоград (844)278-03-48  
Вологда (8172)26-41-59  
Воронеж (473)204-51-73  
Екатеринбург (343)384-55-89  
Иваново (4932)77-34-06  
Ижевск (3412)26-03-58  
Казань (843)206-01-48  
Калининград (4012)72-03-81  
Калуга (4842)92-23-67  
Кемерово (3842)65-04-62  
Киров (8332)68-02-04

Краснодар (861)203-40-90  
Красноярск (391)204-63-61  
Курск (4712)77-13-04  
Липецк (4742)52-20-81  
Магнитогорск (3519)55-03-13  
Москва (495)268-04-70  
Мурманск (8152)59-64-93  
Набережные Челны (8552)20-53-41  
Нижний Новгород (831)429-08-12  
Новокузнецк (3843)20-46-81  
Новосибирск (383)227-86-73  
Орел (4862)44-53-42  
Оренбург (3532)37-68-04  
Пенза (8412)22-31-16  
Пермь (342)205-81-47  
Ростов-на-Дону (863)308-18-15

Рязань (4912)46-61-64  
Самара (846)206-03-16  
Санкт-Петербург (812)309-46-40  
Саратов (845)249-38-78  
Смоленск (4812)29-41-54  
Сочи (862)225-72-31  
Ставрополь (8652)20-65-13  
Тверь (4822)63-31-35  
Томск (3822)98-41-53  
Тула (4872)74-02-29  
Тюмень (3452)66-21-18  
Ульяновск (8422)24-23-59  
Уфа (347)229-48-12  
Челябинск (351)202-03-61  
Череповец (8202)49-02-64  
Ярославль (4852)69-52-93

**Единый адрес для всех регионов: [psu@nt-rt.ru](mailto:psu@nt-rt.ru) || [www.piusi.nt-rt.ru](http://www.piusi.nt-rt.ru)**